

# 新一代艾默生灵冻™系列涡旋冷凝机组 冷冻应用



使用说明书

COPELAND™

  
EMERSON™

## 领先技术造就一流产品

艾默生环境优化技术,作为艾默生业务板块,是世界领先的家用及工商业应用领域采暖、空调和制冷解决方案提供商。公司以卓越的技术、工程、设计、销售、培训和服务为全球客户提供定制的气候控制整体解决方案。艾默生环境优化技术的创新技术,帮助提升人体舒适度、护航食品保鲜,保护环境。

## 我们的愿景:

艾默生环境优化技术将与我们的合作伙伴一起,  
向世界范围的客户提供整合的环境优化解决方案,提高人类生活舒适度,  
保障食品安全,保护环境。

艾默生环境优化技术为冷冻应用量身定制灵冻系列涡旋冷凝机组,提供中温(ZX和ZXB)、数码中温(ZXD)、低温(ZXL)和数码低温(ZXLD)冷凝机组。

艾默生灵冻系列冷凝机组已享誉亚洲市场,以高效节能、运行可靠和友好的控制取得市场信赖。



# 目录

概述	4
命名规则	6
配置说明	6
运行范围	7
性能参数	10
机组外形	17
冷凝机组CoreSense™	18
网络接线	22
冷凝机组的安装	24
电气连接	24
系统管路安装	25
启动和运行	27
报警代码	30
常见故障处理	32
传感器温度-阻值特性表	35
接线图	36
联系方式	44

# 灵冻系列冷凝机组

## 声明

感谢购买艾默生环境优化技术提供的灵冻系列冷凝机组。灵冻系列冷凝机组在制冷量和运行范围上均表现出市场领先的品质。灵冻冷凝机组专为中温和低温制冷应用而设计,具有高可靠性和高效率的特点,并能持续监控压缩机运行状态,显示冷凝机组的运行或故障状态。

为保证机组的安全可靠运行,灵冻系列冷凝机组的安装必须遵循行业标准,其选型、安装和维修必须由专业人员进行。本用户手册并未包含所有制冷设备安装需遵循的行业准则。对于由无经验或未经专业培训的人员操作、或由于错误的安装设计造成的损失,将不作为合理的追责理由。

如有任何疑问,请向当地销售办公室提供机组铭牌上的机组型号和序列号进行咨询。如随机附带的接线图与本手册中的接线图发生不符情况,请以随机附带的接线图为准。

## 灵冻系列冷凝机组介绍

灵冻系列冷凝机组已享誉市场,以其节约能耗、友好的控制体验在亚洲市场取得巨大成功。ZX/ZXB/ZXD/ZXL/ZXLD机组在亚洲范围内应用于著名的终端用户和冷链零售商现场。灵冻系列平台产品在全球市场上得到广泛认可,特制开发的机型已出口美国、欧洲和中东市场。

## 收到机组的检查

所有机组运输前均充有一定正压的干氮气。机组和包装均贴有明显的标签。机组截止阀上配有维修接口以便检查机组保压状态。

### 注意!

当您从艾默生或授权代表处收到机组时,对每一台机组进行保压检查是非常重要的。如发现保压已消失,请联系艾默生或授权代表。如未对此进行报备,可能引起后续故障报告的不通畅。

运输过程造成的机组损伤应属于保险索赔范畴,而不属于制造缺陷。我们也建议客户检查机组有无明显的物理伤痕,并与艾默生或授权代表沟通,以免任何未被发现的损伤存在。

## ZX平台冷凝机组满足用户三大需求

**智能店解决方案** - 作为最具创新性的企业设备管理方法,艾默生智能店™架构整合硬件和服务,为零售商提供对所有设备的整体观察视野,帮助理解设备的实际运行和维护成本。

智能店架构从门店设备中提取出信息并转化为可操作的措施。通过专为新门店和现有门店提升价值而量身定做的智能店架构,艾默生旨在帮助零售商:

- 为投资回报最大化作出更好的决策
- 对特有的需求获取准确的反馈和定制化服务
- 以便捷的方式减少运营成本,提高盈利能力

**节能高效** - 通过采用谷轮涡旋™压缩机技术、变速风扇马达、大容量冷凝盘管和加强版控制逻辑,机组的耗电量明显下降。相比采用全封活塞机组,最终用户可以节约超过20%的年耗电量。

**可靠性** - 结合久经市场证明高可靠性的谷轮涡旋压缩机和加强版诊断控制模块,机组的可靠性大大提高。故障代码报警和复位功能提供的信息,帮助提高系统诊断的速度和准确性。集成的电子模块提供过电流、高排气温度、错相反转、压缩机频繁启动、高压停机、低压停机等保护。当发生回液时,集成电子模块也可以发送报警信息给操作员,以避免机组重大损伤。

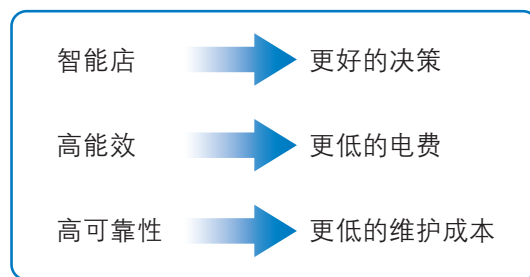


图1. ZX 平台冷凝机组特点

# 命名规则

ZX	L	020	B	E	-	TFD	-	451
室外涡旋 冷凝机组	空白 = 中温 B = 中温R134a, 喷气 L = 低温 D = 数码中温 LD = 数码低温	2.0 - 9.0 HP	新一代	E = 脂类油 O = 矿物油		PFJ = 220V/240V- 1ph- 50 Hz TFD = 380V/420V- 3ph- 50 Hz TF5 = 200V/230V- 3ph- 60 Hz TF7 = 380 - 3ph - 60 Hz		4XX = 带铰链门 5XX = 不带铰链门
基本信息						电气代码	配置代码	

# 配置说明

CDU系列	ZX			ZXB		ZXL		ZXD	ZXLD
配置代码	401 501	451 551	481 581	401	451	451 551	481 581	451 551	551
液管干燥过滤器/潮气指示器	√	√	√	√	√	√	√	√	√
油分离器		√	√		√	√	√	√	√
气液分离器						√	√		√
可调低压控制器	√	√	√	√	√	√	√		
低压传感器								√	√
固定式低压开关	√	√						√	
固定式高压开关	√	√	√	√	√	√	√	√	√
CoreSense™控制器	√	√	√	√	√	√	√	√	√
数码模块								√	√
风扇调速模块	√	√	√	√	√	√	√	√	√
智能店模块	√	√	√	√	√	√	√	√	√
断路器	√	√	√	√	√	√	√	√	√
消音罩	√	√	√	√	√	√	√	√	√
低环境温度组件			√						

**配置代码:**

4XX - 带铰链门

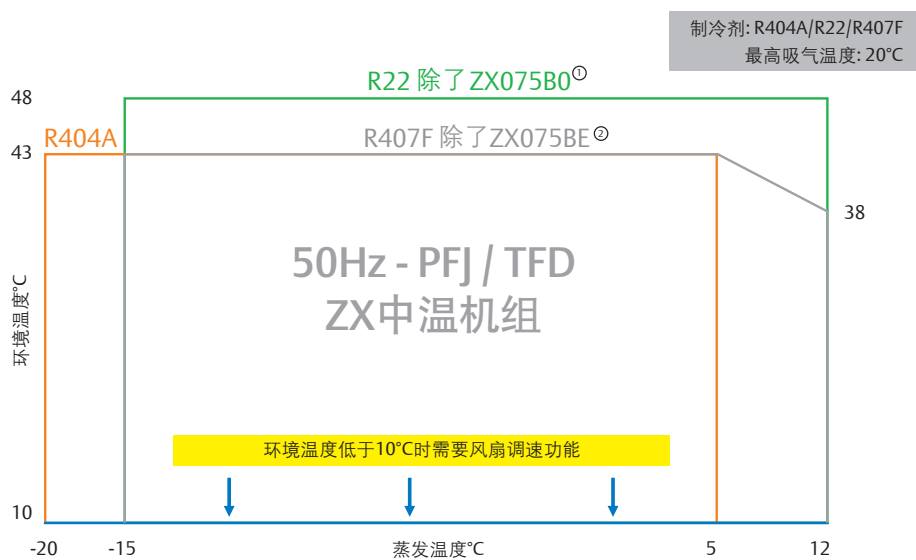
5XX - 不带铰链门

## 运行范围

ZX/ZXB/ZXD/ZXL/ZXLD机组的所有应用必须符合运行范围的限定要求,不得超范围使用

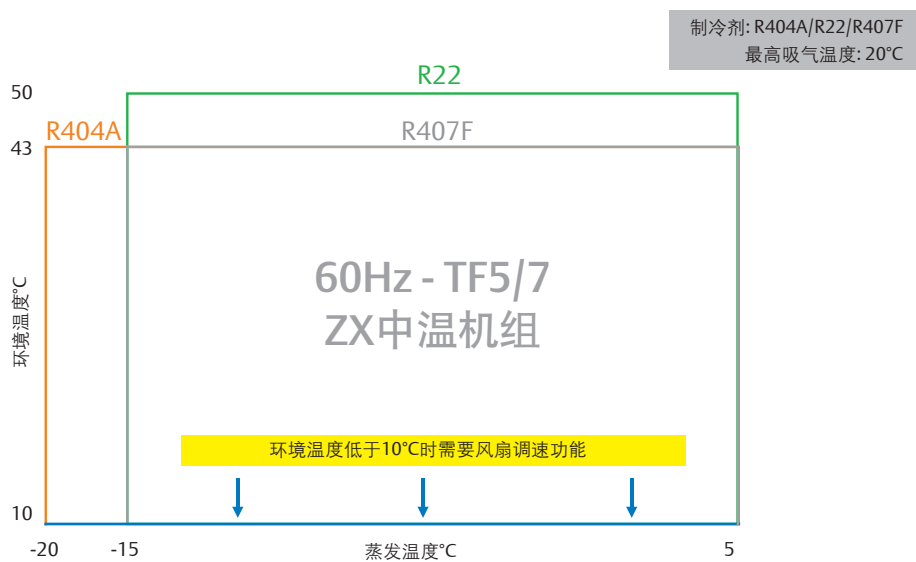
ZX/ZXB/ZXD/ZXL/ZXLD机组标配型均不建议在冬季最低温度低于-25°C的地区使用;低于-25°C地区请购买-581型号机组

### ZX中温系列

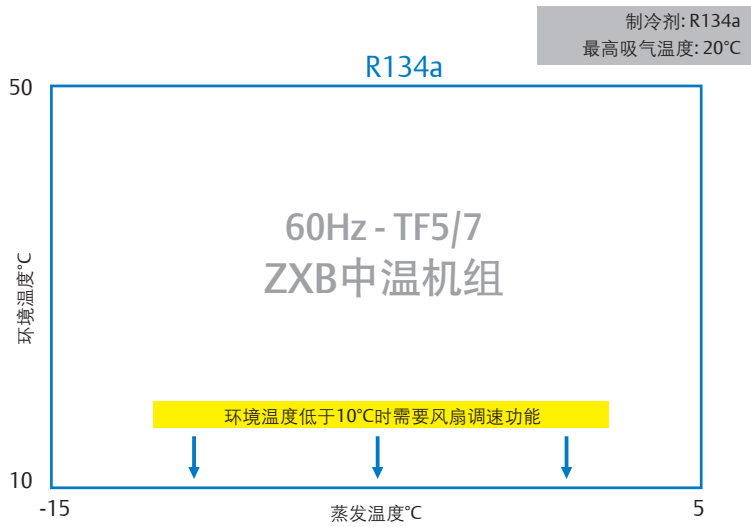
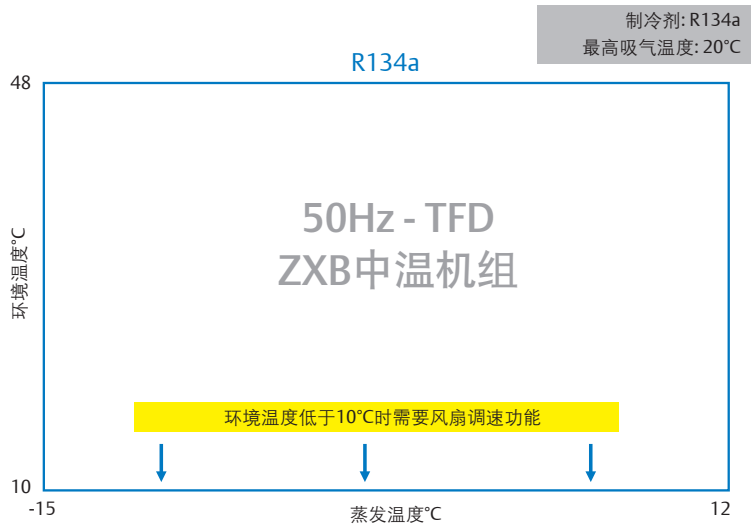


注①:对于ZX075B0最大环境温度:43°C,最大蒸发温度:5°C

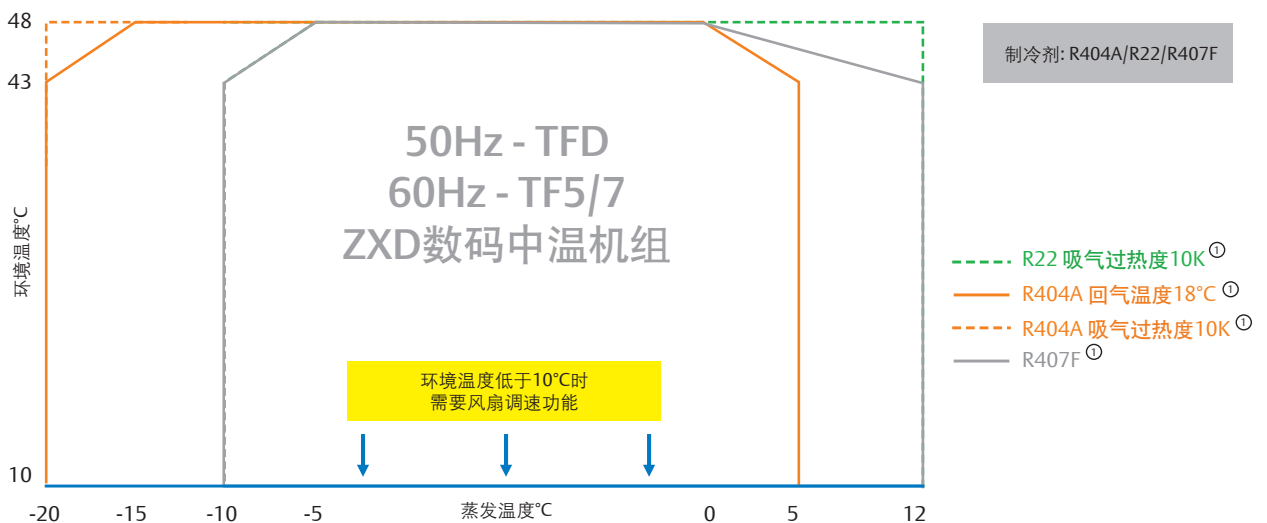
②:对于ZX075BE最大蒸发温度:5°C



## ZXB中温系列



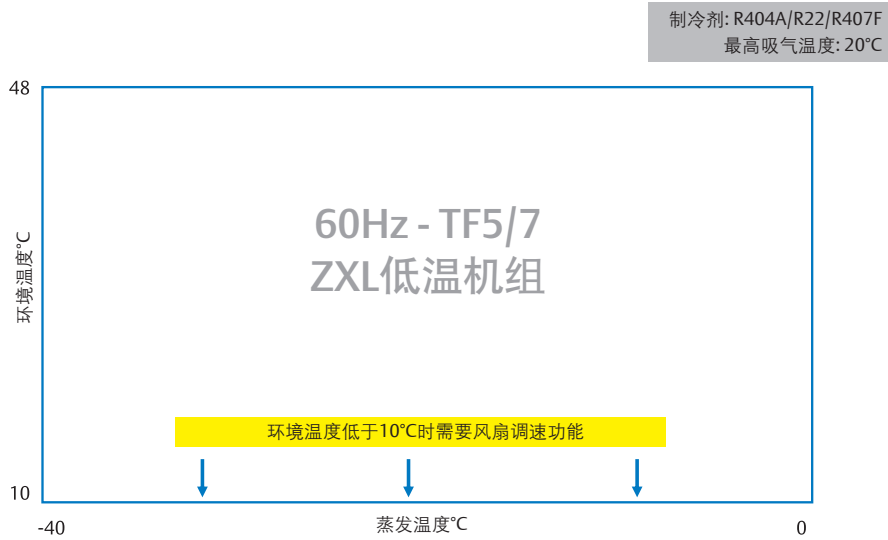
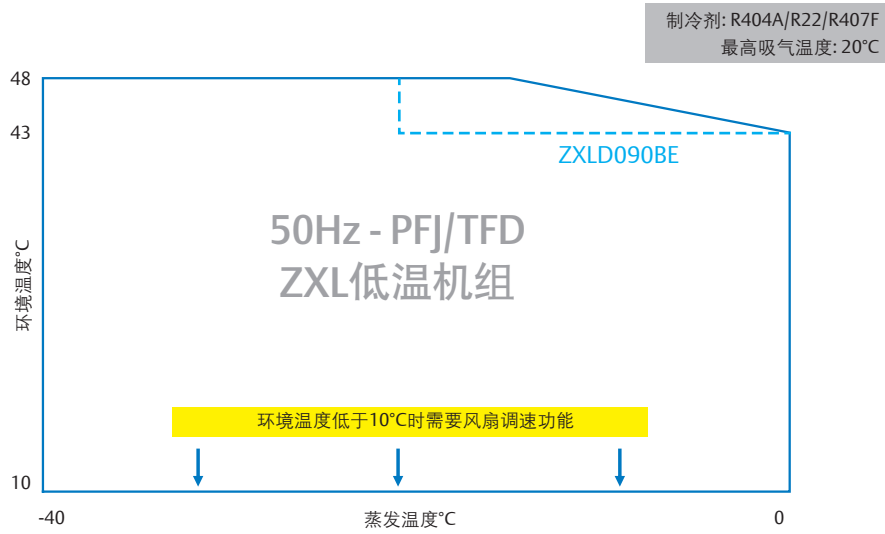
## ZXD数码中温系列



注①: 对于ZXD075B0/E最大环境温度: 43°C, 最大蒸发温度: 5°C  
对于ZXD090BE最大环境温度: 43°C, 最大蒸发温度: 0°C



# ZXL/ZXLD低温系列



# 性能参数

## ZX中温系列

PFJ 220V-50Hz-1Ph

产品系列			ZX				
额定参数	名义功率	HP	2	2.5	3	4	
型号名称			ZX020B0 ZX020BE	ZX025B0 ZX025BE	ZX030B0 ZX030BE	ZX040B0 ZX040BE	
性能	R22	蒸发/环境/回气温度	°C				-6.7/32/18.3
		机组制冷量	kW				3.85    4.51    5.53    7.57
		机组COP	W/W				2.41    2.69    2.64    2.54
	R404A	蒸发/环境/回气温度	°C				-6.7/32/18.3
		机组制冷量	kW				4.30    4.84    6.00    7.80
		机组COP	W/W				2.26    2.37    2.35    2.29
	R407F	蒸发/环境/回气温度	°C				-6.7/32/18.3
		机组制冷量	kW				4.40    4.99    6.31    8.37
		机组COP	W/W				2.32    2.40    2.38    2.38
	机组噪声	1米处	dB(A)				56
压缩机	压缩机额定电流	R22	Amp	13.2	14.6	16.4	20
		R404A	Amp	13.2	14.6	16.4	20
		R407F	Amp	13.2	14.6	16.4	20
	压缩机堵转电流	R22	Amp	58	61	82	114
		R404A	Amp	58	61	82	114
		R407F	Amp	58	61	82	114
	润滑油类型	R22 R404A R407F		矿物油 酯类油 酯类油			
压缩机出厂注油量	R22/R404A/R407F	升	1.33	1.33	1.33	1.83	
运行电容容量		μf	40	45	60	60	
风扇	风扇数量		1	1	1	1	
	风扇直径	mm	450	450	450	450	
	风扇转速	rpm	830	830	830	830	
	风扇总通风量	m³/h	2922	2922	2922	2922	
	风扇电机总功率	W	116	116	116	116	
其它	油分出厂注油量		升	0.5	0.5	0.5	0.5
	储液器容量(32°C时)	R22	kg	5.1	5.1	5.1	5.1
		R404A	kg	4.4	4.4	4.4	4.4
		R407F	kg	4.5	4.5	4.5	4.5
	管路	吸气管外径	Inch	3/4	3/4	3/4	7/8
		液管外径	Inch	1/2	1/2	1/2	1/2
机组尺寸	W x D x H	mm	1029 x 424 x 840				
机组重量	净重	kg	76	79	79	100	
	毛重	kg	114	117	117	138	

# ZX中温系列

# TFD 380V-50Hz-3Ph

产品系列				ZX						
额定参数		名义功率	HP	2	3	4	5	6	7.5	7.6
型号名称				ZX020B0 ZX020BE	ZX030B0 ZX030BE	ZX040B0 ZX040BE	ZX050B0 ZX050BE	ZX060B0 ZX060BE	ZX075B0 ZX075BE	ZX076B0 ZX076BE
性能	R22	蒸发/环境/回气温度 °C		-6.7/32/18.3						
		机组制冷量	kW	3.85	5.53	7.57	9.30	11.20	12.60	12.85
		机组COP	W/W	2.41	2.64	2.54	2.66	2.60	2.57	2.65
	R404A	蒸发/环境/回气温度 °C		-6.7/32/18.3						
		机组制冷量	kW	4.30	6.00	7.80	10.70	11.80	13.20	13.46
		机组COP	W/W	2.26	2.35	2.29	2.40	2.41	2.40	2.50
	R407F	蒸发/环境/回气温度 °C		-6.7/32/18.3						
		机组制冷量	kW	4.40	6.31	8.37	10.49	11.68	12.73	12.98
		机组COP	W/W	2.32	2.38	2.38	2.44	2.56	2.56	2.55
机组噪声	1米处	dB(A)	56			60				
压缩机	压缩机额定电流	R22	Amp	4.3	5.7	7.4	8.9	11.5	12.0	12.0
		R404A	Amp	5.0	6.1	7.5	9.6	11.5	11.8	11.8
		R407F	Amp	5.0	6.1	7.5	9.6	11.5	11.8	11.8
	压缩机堵转电流	R22	Amp	26.0	36.0	44.3	58.6	67.0	101.0	101.0
		R404A	Amp	26.0	36.0	44.3	58.6	67.0	101.0	101.0
		R407F	Amp	26.0	36.0	44.3	58.6	67.0	101.0	101.0
	润滑油类型	R22 R404A R407F		矿物油 酯类油 酯类油						
压缩机出厂注油量	R22/R404A/R407F	升	1.18	1.33	1.83	1.83	1.66	1.66	1.66	
风扇	风扇数量		1	1	1	2	2	2	2	
	风扇直径	mm	450	450	450	450	450	450	450	
	风扇转速	rpm	830	830	830	830	830	830	830	
	风扇总通风量	m³/h	2922	2922	2922	5910	5910	5910	5910	
	风扇电机总功率	W	116	116	116	246	246	246	246	
其它	油分出厂注油量		升	0.5	0.5	0.5	0.5	0.5	0.5	0.5
	储液器容量(32°C时)	R22	kg	5.1	5.1	5.1	7.2	7.2	7.2	7.2
		R404A	kg	4.4	4.4	4.4	6.3	6.3	6.3	6.3
		R407F	kg	4.5	4.5	4.5	6.4	6.4	6.4	6.4
	管路	吸气管外径	Inch	3/4	3/4	7/8	7/8	7/8	7/8	7/8
		液管外径	Inch	1/2	1/2	1/2	1/2	1/2	1/2	1/2
	机组尺寸	W x D x H	mm	1029 x 424 x 840			1029 x 424 x 1242			
机组重量	净重	kg	76	79	100	108	112	118	121	
	毛重	kg	114	117	121	152	156	162	154	

## ZXB中温系列

TFD 380V-50Hz-3Ph

产品系列			ZXB									
额定参数		名义功率	HP	1.5	2	2.5	3	3.5	4	5	6	
型号名称				ZXB015BE	ZXB020BE	ZXB025BE	ZXB030BE	ZXB035BE	ZXB040BE	ZXB050BE	ZXB060BE	
		相数		3	3	3	3	3	3	3	3	
性能	R134a	蒸发/环境/回气温度	°C	-6.7/32/18.3								
		机组制冷量	kW	3.20	3.76	3.92	4.96	6.61	7.23	8.52	9.38	
		机组COP	W/W	2.73	3.01	2.74	2.86	2.88	2.94	2.91	2.65	
		机组噪声	1米处	dB(A)	56				60			
压缩机	压缩机额定电流	R134a	Amp	5.0	5.6	5.6	7.1	7.1	7.9	10.0	12.1	
	压缩机堵转电流	R134a	Amp	39.2	39.2	39.2	51.5	51.5	51.5	74.0	101.0	
	润滑油类型	R134a		酯类油								
	压缩机出厂注油量	R22/R404A/R407F	升	0.56	0.56	0.56	1.24	1.24	1.24	1.77	1.77	
风扇	风扇数量			1	1	1	1	1	2	2	2	
	风扇直径		mm	450	450	450	450	450	450	450	450	
	风扇转速		rpm	830	830	830	830	830	830	830	830	
	风扇总通风量		m <sup>3</sup> /h	2922	2922	2922	2922	2922	5910	5910	5910	
	风扇电机总功率		W	116	116	116	116	116	246	246	246	
其它	油分出厂注油量		升	0.5	0.5	0.5	0.5	0.5	0.5	0.5	0.5	
	储液器容量(32°C时)	R134a	kg	5.1	5.1	5.1	5.1	5.1	7.2	7.2	7.2	
	管路	吸气管外径	Inch	3/4	3/4	3/4	7/8	7/8	7/8	7/8	7/8	
		液管外径	Inch	1/2	1/2	1/2	1/2	1/2	1/2	1/2	1/2	
	机组尺寸	W x D x H	mm	1029 x 424 x 840					1029 x 424 x 1242			
	机组重量	净重	kg	79	81	81	93	93	106	116	121	
毛重		kg	117	119	119	131	131	150	160	165		

# ZXD中温系列

# TFD 380V-50Hz-3Ph

产品系列			ZXD							
额定参数		名义功率	HP	3	4	5	6	7.5	7.6	9
型号名称				ZXD030B0	ZXD040B0	ZXD050B0	ZXD060B0	ZXD075B0	ZXD076B0	ZXD090BE
				ZXD030BE	ZXD040BE	ZXD050BE	ZXD060BE	ZXD075BE	ZXD076BE	
性能	R22	蒸发/环境/回气温度	°C	-6.7/32/18.3						
		机组制冷量	kW	5.49	7.76	9.30	11.00	12.84	13.09	/
		机组COP	W/W	2.60	2.67	2.65	2.64	2.53	2.67	/
	R404A	蒸发/环境/回气温度	°C	-6.7/32/18.3						
		机组制冷量	kW	5.82	8.30	10.70	11.80	13.20	13.46	15.50
		机组COP	W/W	2.45	2.47	2.43	2.41	2.43	2.49	2.28
	R407F	蒸发/环境/回气温度	°C	-6.7/32/18.3						
		机组制冷量	kW	6.04	8.28	10.34	11.26	13.63	13.90	/
		机组COP	W/W	2.47	2.71	2.73	2.46	2.40	2.50	/
机组噪声	1米处	dB(A)	56	60						62
压缩机	压缩机额定电流	R22	Amp	7.4	7.9	10.0	10.0	12.1	12.1	/
		R404A	Amp	7.4	7.7	10.4	9.6	12.4	12.4	14.6
		R407F	Amp	7.4	7.9	10.0	10.0	12.1	12.1	/
	压缩机堵转电流	R22	Amp	40.0	48.0	64.0	74.0	100.0	100.0	/
		R404A	Amp	40.0	48.0	64.0	74.0	100.0	100.0	102.0
		R407F	Amp	40.0	48.0	64.0	74.0	100.0	100.0	/
	润滑油类型	R22		矿物油						
R404A			酯类油							酯类油
R407F			酯类油							/
压缩机出厂注油量	R22/R404A/R407F	升	1.12	1.24	1.77	1.77	1.77	1.77	1.89	
风扇	风扇数量		1	2	2	2	2	2	2	
	风扇直径	mm	450	450	450	450	450	450	450	
	风扇转速	rpm	830	830	830	830	830	830	830	
	风扇总通风量	m³/h	2922	5910	5910	5910	5910	5910	5910	
	风扇电机总功率	W	116	246	246	246	246	246	246	
其它	油分出厂注油量		升	0.5	0.5	0.5	0.5	0.5	0.5	
	储液器容量(32°C时)	R22	kg	5.1	7.2	7.2	7.2	7.2	7.2	/
		R404A	kg	4.4	6.3	6.3	6.3	6.3	6.3	6.3
		R407F	kg	4.5	6.4	6.4	6.4	6.4	6.4	/
	管路	吸气管外径	Inch	3/4	7/8	7/8	7/8	7/8	7/8	7/8
		液管外径	Inch	1/2	1/2	1/2	1/2	1/2	1/2	1/2
	机组尺寸	W x D x H	mm	1029 x 424 x 840	1029 x 424 x 1242					
机组重量	净重	kg	85	104	112	114	119	122	138	
	毛重	kg	123	148	156	158	163	171	158	

## ZXL低温系列

PFJ 220V-50Hz-1Ph

产品系列				ZXL		
额定参数	名义功率	HP		2	2.5	3
型号名称				ZXL020B0 ZXL020BE	ZXL025B0 ZXL025BE	ZXL030B0 ZXL030BE
性能	R22	蒸发/环境/回气温度	°C	-32/32/5°C		
		机组制冷量	kW	1.60	2.06	2.37
		机组COP	W/W	1.05	1.15	1.19
	R404A	蒸发/环境/回气温度	°C	-32/32/5°C		
		机组制冷量	kW	1.97	2.47	2.84
		机组COP	W/W	1.09	1.26	1.24
	R407F	蒸发/环境/回气温度	°C	-32/32/5°C		
		机组制冷量	kW	1.99	2.52	2.87
		机组COP	W/W	1.08	1.25	1.23
机组噪声	1米处	dB(A)	56			
压缩机	压缩机额定电流	R22	Amp	12.7	13.3	15.1
		R404A	Amp	12.7	13.3	15.1
		R407F	Amp	12.7	13.3	15.1
	压缩机堵转电流	R22	Amp	56.6	73.7	82.3
		R404A	Amp	56.6	73.7	82.3
		R407F	Amp	56.6	73.7	82.3
	润滑油类型	R22		矿物油		
R404A		酯类油				
R407F		酯类油				
压缩机出厂注油量	R22/R404A/R407F	升	0.56	0.56	0.56	
风扇	风扇数量		1	1	1	
	风扇直径	mm	450	450	450	
	风扇转速	rpm	830	830	830	
	风扇总通风量	m <sup>3</sup> /h	2922	2922	2922	
	风扇电机总功率	W	116	116	116	
其它	油分出厂注油量	升	0.5	0.5	0.5	
	储液器容量(32°C时)	R22	kg	5.1	5.1	5.1
		R404A	kg	4.4	4.4	4.4
		R407F	kg	4.5	4.5	4.5
	管路	吸气管外径	Inch	3/4	3/4	3/4
		液管外径	Inch	1/2	1/2	1/2
	机组尺寸	W x D x H	mm	1029 x 424 x 840		
机组重量	净重	kg	79	81	81	
	毛重	kg	117	119	119	

# ZXL低温系列

# TFD 380V-50Hz-3Ph

产品系列				ZXL							
额定参数		名义功率	HP	2	2.5	3	3.5	4	5	6	7.5
型号名称				ZXL020B0	ZXL025B0	ZXL030B0	ZXL035B0	ZXL040B0	ZXL050B0	ZXL060B0	ZXL075B0
				ZXL020BE	ZXL025BE	ZXL030BE	ZXL035BE	ZXL040BE	ZXL050BE	ZXL060BE	ZXL075BE
性能	R22	蒸发/环境/回气温度 °C		-32/32/5							
		机组制冷量 kW	1.72	1.91	2.34	2.78	3.57	4.05	4.96	5.39	
		机组COP W/W	1.20	1.17	1.28	1.26	1.24	1.29	1.27	1.28	
	R404A	蒸发/环境/回气温度 °C		-32/32/5							
		机组制冷量 kW	2.11	2.51	2.80	3.65	4.26	4.99	5.91	6.65	
		机组COP W/W	1.24	1.28	1.29	1.34	1.29	1.36	1.33	1.38	
	R407F	蒸发/环境/回气温度 °C		-32/32/5							
		机组制冷量 kW	1.86	2.29	2.60	3.61	4.25	4.61	5.66	6.25	
		机组COP W/W	0.99	1.02	1.02	1.34	1.29	1.26	1.27	1.29	
	机组噪声	1米处	dB(A)	56					60		
压缩机	压缩机额定电流	R22	Amp	5.4	5.5	5.7	7.4	8.1	8.8	11.1	12.1
		R404A	Amp	5.6	6.2	6.0	8.3	8.6	10.0	11.1	14.6
		R407F	Amp	5.6	6.2	6.5	8.3	8.6	10.0	11.1	14.6
	压缩机堵转电流	R22	Amp	39.2	39.2	39.2	51.5	51.5	51.5	74.0	101.0
		R404A	Amp	39.2	39.2	39.2	51.5	51.5	51.5	74.0	101.0
		R407F	Amp	39.2	39.2	39.2	51.5	51.5	51.5	74.0	101.0
	润滑油类型	R22		矿物油							
	R404A		酯类油								
	R407F		酯类油								
压缩机出厂注油量	R22/R404A/R407F	升	0.56	0.56	0.56	1.24	1.24	1.24	1.77	1.77	
风扇	风扇数量		1	1	1	1	1	2	2	2	
	风扇直径	mm	450	450	450	450	450	450	450	450	
	风扇转速	rpm	830	830	830	830	830	830	830	830	
	风扇总通风量	m³/h	2922	2922	2922	2922	2922	5910	5910	5910	
	风扇电机总功率	W	116	116	116	116	116	246	246	246	
其它	油分出厂注油量	升	0.5	0.5	0.5	0.5	0.5	0.5	0.5	0.5	
	储液器容量(32°C时)	R22	kg	5.1	5.1	5.1	5.1	5.1	7.2	7.2	7.2
		R404A	kg	4.4	4.4	4.4	4.4	4.4	6.3	6.3	6.3
		R407F	kg	4.5	4.5	4.5	4.5	4.5	6.4	6.4	6.4
	管路	吸气管外径	Inch	3/4	3/4	3/4	7/8	7/8	7/8	7/8	7/8
		液管外径	Inch	1/2	1/2	1/2	1/2	1/2	1/2	1/2	1/2
	机组尺寸	W x D x H	mm	1029 x 424 x 840					1029 x 424 x 1242		
机组重量	净重	kg	79	81	81	93	93	106	116	121	
	毛重	kg	117	119	119	131	131	150	165	170	

产品系列				ZXLD	
额定参数		名义功率	HP	9	
型号名称		ZXLD090BE			
性能	R404A	蒸发/环境/回气温度	°C	-32/32/5	
		机组制冷量	kW	7.20	
		机组COP	W/W	1.38	
	机组噪声	1米处	dB(A)	62	
压缩机	压缩机额定电流	R404A	Amp	14.6	
	压缩机堵转电流	R404A	Amp	102	
	润滑油类型	R404A		酯类油	
	压缩机出厂注油量	R404A	升	1.89	
风扇	风扇数量			2	
	风扇直径		mm	450	
	风扇转速		rpm	830	
	风扇总通风量		m <sup>3</sup> /h	5910	
	风扇电机总功率		W	246	
其它	油分出厂注油量		升	0.5	
	储液器容量(32°C时)	R404A	kg	6.3	
	管路	吸气管外径	Inch		7/8
		液管外径	Inch		1/2
	机组尺寸	W x D x H	mm		1029 x 424 x 1242
	机组重量	净重	kg		138
毛重		kg		158	



# 机组外形

以下图片给出ZX平台冷凝机组的外形介绍。

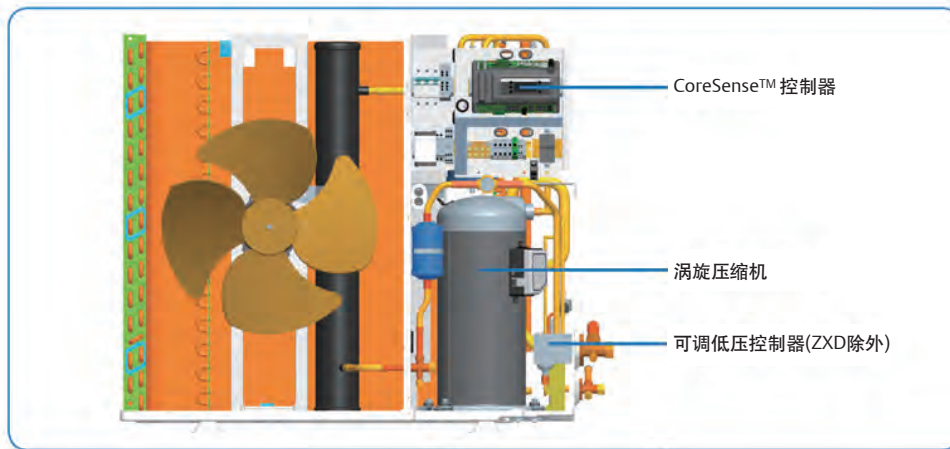


图2. ZX平台冷凝机组的CoreSense™控制器和其他部件

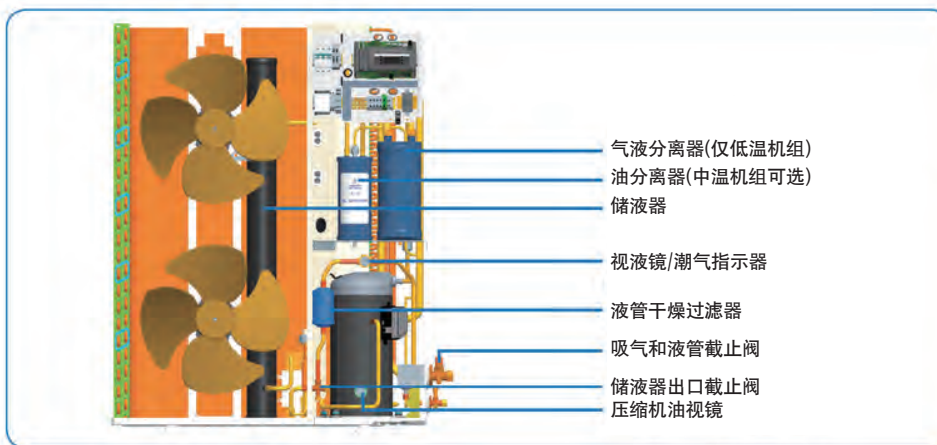


图3. ZX平台冷凝机组的主要部件

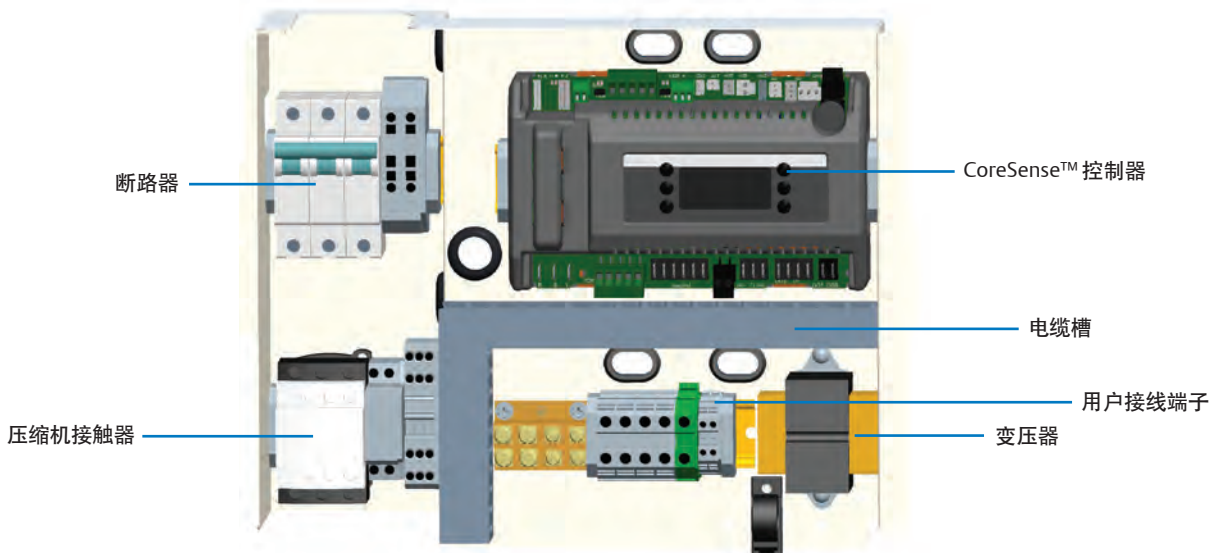


图4. CoreSense™和智能店模块外形

# 冷凝机组CoreSense™



## LED指示灯描述

LED	状态	描述	LED	状态	描述	LED	状态	描述
	常亮	1#压缩机正在运行		常亮	显示 °C		闪烁	有新的报警记录
	闪烁	1#压缩机准备启动		闪烁	处于编程模式		常亮	报警记录界面
	常亮	2#压缩机正在运行		常亮	单位Bar		常亮	报警正在发生
	闪烁	2#压缩机准备启动		闪烁	处于编程模式			常亮
	常亮	冷凝风扇正在运行		常亮	浏览维护界面		常亮	液管电磁阀打开
	常亮	数码涡旋正在卸载		闪烁	浏览快速信息			

## 按键描述--单个按键

SET	设置	显示目标设定温度点;在编程模式下选择参数或确认操作
	重启	按住5秒重置所有锁定,前提是当前状态允许重启
	向上	进入快速信息浏览界面;在编程模式下浏览参数或增加参数值
	向下	在编程模式下浏览参数或减小参数值
	维护	进入维护和报警菜单
	除霜	按住持续3秒开启或关闭手动除霜。(该功能暂时未开放)

## 按键描述--组合按键

		同时按并持续3秒将锁定(屏幕显示“Pon”)或解锁(屏幕显示“PoF”)按键。
SET +		同时按下退出编辑模式或返回上级界面
SET +		同时按住并持续3秒进入参数和实时时钟选择菜单
SET +		同时按住并持续3秒进入EXV手动设置。

## 控制器初始化信息

步骤	动作	现象及描述
1	控制器上电	所有LED灯亮3秒
2		固件版本号显示3秒.
3		Bin(参数表)文件识别码显示3秒
4		正常运行显示(ZXD/ZXLD将显示吸气管压力对应的温度; ZX/ZXL/ZXB将显示冷凝温度)

## Bin文件代码含义

Bin文件代码范围	机组系列
1 ~ 200	ZX
201 ~ 300	ZXB
301 ~ 500	ZXL
501 ~ 600	ZXD
800 ~ 806	待定

## 以下参数必须在安装后初上电时确认

### RTC(实时时钟)设置

步骤	动作	现象及描述
1	一起按“SET + √”键	进入参数修改模式选择“PR”
2	按“∧”或“∨”键	选择“rtc”
3	按“SET”键	“n01”,分 “n02”,时 “n03”,天 “n04”,月 “n05”,年份的最后两位
4	按“SET”键	显示当前设定值
5	按“∧”或“∨”键	修改赋值
6	按“SET”键	按“SET”后数值将闪烁3秒,然后自动跳到下一个参数
7	按“SET + ∧”键	退出至“rtc”
8	按“SET + ∨”键	退出 至主菜单(控制器也会在无操作120秒后自动退出)

### 制冷剂类型

步骤	动作	现象及描述
1	一起按“SET + √”键	进入参数修改模式
2	按“∧”或“∨”键	选择“PR”
3	按“SET”键	确认选择
4	按“∧”或“∨”键	找到参数“C07”
5	按“SET”键	确认选择
6	按“∧”或“∨”键	选择要使用的制冷剂类型
7	按“SET”键	设定内容将闪烁3秒来表示该制冷剂类型已存入控制器
8	一起按“SET + ∨”键	退出(控制器也会在无操作120秒后自动退出)

## ZXD机组目标温度点设定

步骤	动作	现象及描述
1	按住“SET”>3秒	显示当前设定值,此时单位(°C)闪烁
2	按“^”或“v”键	修改设定值
3	按“SET”键	按“SET”键确认修改,设定值数字将闪2秒。






## Pr1参数(1阶)查看与修改

步骤	动作	现象及描述
1	一起按“SET + v”键	进入编程模式后选择“Pr” (参数设置)
2	按“^”或“v”键	选择“Pr” (参数设置)
3	按“SET”键	确认选择并进入“Pr 1” (1阶)参数层
4	按“^”或“v”键	浏览“Pr 1”参数
5	按“SET”键	查看位于“Pr 1”参数的当前值
6	按“^”或“v”键	修改“Pr 1”的参数值
7	按“SET”键	按“SET”键: 数字将闪烁3秒表明参数已改变;然后将显示在“Pr 1”的下一个参数名
8	按“SET + ^”键	退出 (控制器也会在无操作120秒后自动退出)

## 快速信息浏览界面——传感器当前状态及数值

步骤	动作	现象及描述
1	按“^”	进入快速信息浏览菜单将显示“P IP”(按“向上”或“向下”选择传感器)
2	按“SET”	查看传感器“P IP”数值
3	按“SET”	切换到下一个传感器
4	按“SET + ^”	退出 (控制器也会在无操作60秒后自动退出)
传感器编号及数值(“nP”, “noP”或者“nR”表明该传感器不存在,“Err”表明该传感器失效,超量程未连接或者没有设置正确)		<ul style="list-style-type: none"> <li>• P IP:吸气压力传感器(只存在于ZXD/ZXLD机组)</li> <li>• P2t:冷凝器中部温度传感器</li> <li>• P2P:压力传感器(未使用)</li> <li>• P3t:排气温度传感器</li> <li>• P4t:板换进口温度传感器</li> <li>• P5t:板换出口温度传感器</li> <li>• P6t:环境温度传感器</li> <li>• P7t:温度传感器(未使用)</li> <li>• SH:板换过热度</li> <li>• oPP:电子膨胀阀开度</li> <li>• LL5:液管电磁阀状态(未使用)</li> <li>• Std:冷凝温度设定点</li> <li>• Roo:控制风机模拟信号百分比</li> <li>• d5o:ZXD压缩机变容百分比</li> <li>• Lt:最小库温(未使用)</li> <li>• Ht:最大库温(未使用)</li> <li>• tU1:#1电压传感器</li> <li>• tU2:#2电压传感器</li> <li>• tU3:#3电压传感器</li> <li>• tR1:#1电流传感器</li> <li>• tR2:#2电流传感器</li> <li>• Hr:时间</li> </ul>


## 报警记录--报警代码(最近50条记录)

步骤	动作	现象及描述
1	按“  ”键	显示“SEC”
2	按“SET”键	显示“RD1”
3	按“  ”键	显示存储于“RD1”故障代码
4	按“  ”键	显示“RD2”
5	按“  ”键	显示存储于“RD2”故障代码
6	...	
9	按“SET +  ”键	退出 (或在无操作15秒后自动退出)

## 报警记录--报警发生时间

步骤	动作	现象及描述
1	按“  ”键	显示“SEC”
2	按“SET”键	显示“RD1”
3	按“  ”键	显示存储于“RD1”故障代码
4	按“SET”键	显示“Hr”
5	按“  ”键	显示报警发生的点钟
6	按“  ”键	显示“:ion”
7	按“  ”键	显示报警发生的分钟
8	按“  ”键	显示“day”
9	按“  ”键	显示报警发生的日期
10	按“  ”键	显示“:ion”
11	按“  ”键	显示报警发生的月份
12	按“  ”键	显示“YER”
13	按“  ”键	显示报警发生的年份
14	按“SET +  ”键	退出 (控制器也会在无操作15秒后自动退出)

## 从控制器向Hot-Key(程序存储器)上传参数

步骤	动作	现象及描述
1	在控制器运行时插入 Hot-Key	
2	按“  ”	控制器显示“UPL”,然后显示闪烁的“End”. (注意:如果显示“Err”,表明上传参数失效,请重新插入Hot-Key并重复上述步骤)
3	按“SET”	“End”停止闪烁
4	控制器断电并取下Hot-Key	
5	控制器重新上电	

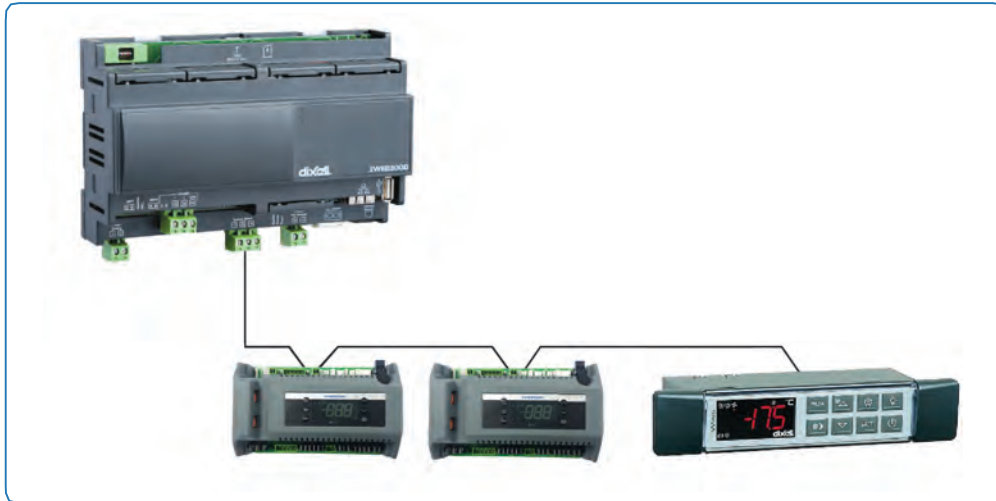
## 从Hot-Key(程序存储器)下载参数到控制器

步骤	动作	现象及描述
1	控制器断电	
2	插入Hot-Key	
3	控制器上电	出现“dol”然后出现闪烁的“End” (注意:如果显示“Err”,表明下载参数失效,请重新插入Hot-Key并重复上述步骤)
4	等待	控制器将在10秒后使用新的参数值重启
5	取下Hot-Key	

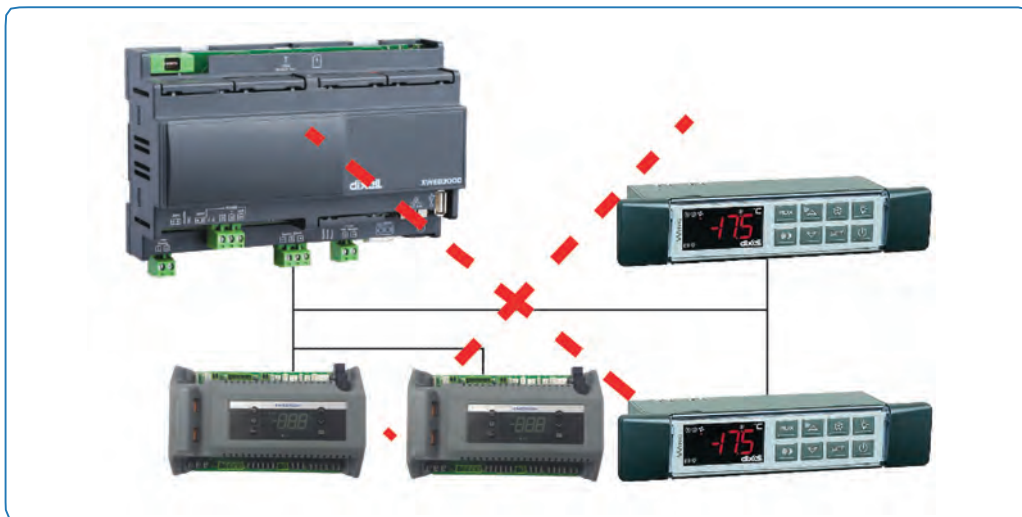
# 网络接线

## Dixell XWEB300D串行地址

- 使用2或3根屏蔽线连接ModBUS网络,屏蔽线最小横截面0.5mm<sup>2</sup>(如BELDEN8772)
- 屏蔽层请勿接地。
- 请勿连接“Gnd”端子。
- 请记住绘制布线图,可以在出问题帮助您找到故障原因。
- R485设备对于极性很敏感。



正确的网络接线



错误的网络接线

## XWEB300D的终端平衡电阻

如果XWEB300D位于菊花链的开始或末尾处的话,请通过在JMP2加平衡电阻(阻值100Ω)来使RS485网络电路平衡。  
若XWEB300D位于RS485链中间时则无需加该电阻。

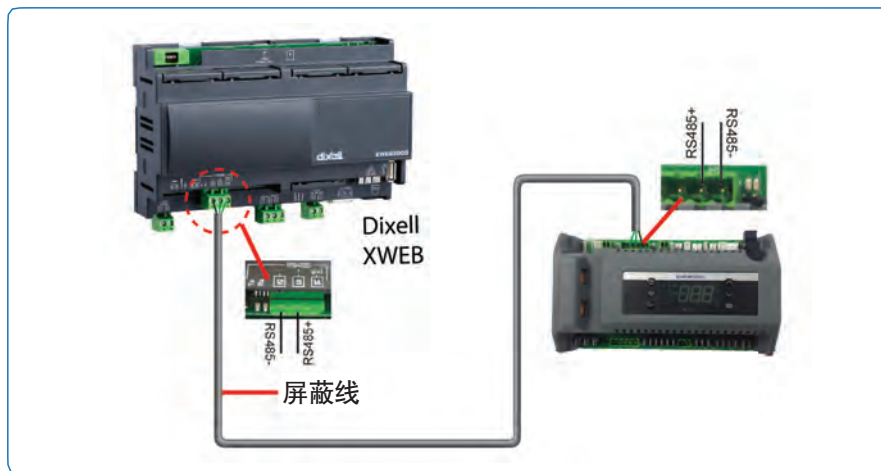
## ZX系列冷凝机组与XWEB300D的连接

ZX系列冷凝机组通过RS485 ModBUS将机组内的智能店解决方案模块与XWEB300D相连。

按照图指示将ZX系列冷凝机组连接至ModBUS网络中。

并将网络线缆接至XWEB300D上注为ModBUS端口的三个端子接口上(COM12,13,14)。

将XWEB300D上的端口“13”与智能店解决方案模块上的“D0”相连,将XWEB300D上的端口“12”与智能店解决方案模块上的“D1”相连,以实现RS485通讯。



XWEB300D与智能店解决方案模块接线

## Dixell XWEB300D设置

当XWEB300D里有机组CoreSense控制器对应的库文件时就能与ZX系列机组兼容。

### 登入XWEB

- 进入信息页面→信息
- 查看更新记录,是否有“Update\_CDU-UNITS\_(20121203)”,如果没有,请执行以下步骤:  
打开Dixell网站 <http://www.emersonclimate.com/europe/en-eu/Brands/Dixell/Pages/default.aspx> 并登录(需要注册)。
- 进入页面:支持→系统升级→XWEB300D XWEB500 XWEB500D
- 下载升级包使用您的网络浏览器,登入XWEB
- 进入信息页面→系统升级菜单,提供XW5补丁文件选中文件后,请等待直到升级过程结束(XWEB重启)查看系统菜单以确认升级是否成功
- 进入信息页面→查看字段信息

### 重新登入以设置ZX系列冷凝机组

- 进入设置页面→设备下拉菜单
- 进入动作页面→新建
- 在名称区域键入设备名称(例如 ZX 冷凝机组)
- 在型号区域选择“XCM25D”
- 在RS485地址区域键入ModBUS地址
- 该地址请参照机组CoreSense控制器在2阶(pr2(的参数“t01”的值(默认值是“1”))
- 点击新建

## 冷凝机组的安装

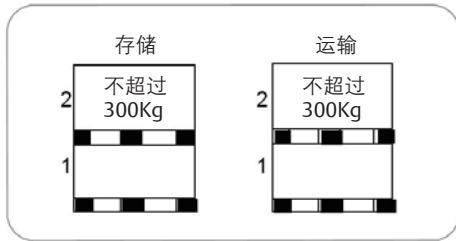
机组出厂时内部已充注氮气,机组安装位置必须牢固平稳,不会被杂物,塑料袋,树叶或者纸片等盖住;机组周围环境应保证可充分散热,必须安装在室外;冷凝器一旦被堵住将使冷凝温度升高,制冷能力下降,甚至会触发高压开关起跳;请定期清理冷凝器。

## 运输和储存

请根据ZX/ZXB/ZXD/ZXL/ZXLD机组的重量使用适当的装卸设备来移动和装卸,并让机组保持直立。

请勿将机组在没有底盘的情况下堆叠。

请始终保持包装的干燥。



## 电气连接

### 电源

机组电气连接工作必须由具有资质的技术人员完成,并且请参照贴在机组内部的电路图。

该机组必须在额定电压 $\pm 10\%$ 的范围内运行,请在打开机组前面板前切断电源。必须严格按照国家电气标准,对接线进行线色区分。

### 电气接线

必须严格按照国家电气标准,对接线进行线色区分;试运行前,请确认火线和零线都连接到了对应的端子排。

所有电线接头不得有金属裸露;所有电线不得接触高温表面(如压缩机顶部,排气管路等)。

具体接线方法如下:U/V/W/N和地线接到电控箱下部对应标号的电子排上;不可零地混用!三相压缩机的接线需要按照正确的相序。

当出现反相压缩机反转时,将任意两相接线位置对换即可。

接线完成后需测量断路器上端,控制器,继电器上端等处的对地电阻。要求阻值大于 $2M\Omega$ 。



## 系统管路安装

所有相互连接的管路必须为制冷专用级别,并确保清洁和干燥,在使用前必须保证两端的封堵状态。在安装过程中如果需要暂停(比如暂停两小时),待使用的管子必须两端重新封堵以防系统进入水汽和杂质。

管路直径须与机组气管/液管截止阀尺寸保持一致。

请在所有机组的回气管路上包保温棉。**对于带喷气增焓的ZXD和ZXLD机组请在液管路上包保温棉**,防止损失过冷度。

请以达到最佳制冷效果和最佳回油效果为出发点来选择管路,并考虑所需的运行载荷范围因素来选择管路尺寸。

管路请尽可能短,并尽可能减少折弯。请使用大角度折弯以避免润滑油和制冷剂滞留,这点对于回气管路尤其重要。水平气管应延气流方向向下倾斜,斜率1:100至2:100。上升气管超过5m时,应每隔5m设置回油弯。蒸发器出口应设置回油弯。管路都应有稳定牢固的支撑以防振动,破坏或者润滑油滞留。

支撑间距应满足下表要求:

管道外径尺寸	支撑件最大间距
12.7mm (1/2 inch)	1200mm
15.9mm (5/8 inch)	1500mm
22.0mm (7/8 inch)	1850mm
28.5mm (1-1/8 inch)	2200mm

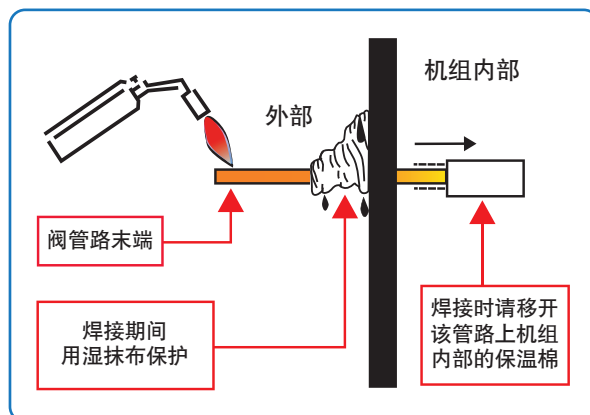
## 液管保温

**带喷气增焓的ZXD和ZXLD机组液管应该全部包上至少19mm厚的保温**,因为其供液温度可达 $-15^{\circ}\text{C}$ ,以防与环境换热损失过冷度。

## 焊接要求

焊接必须在管内通干燥氮气,防止生成氧化皮。如果生成氧化皮会在系统运行时脱落堵塞毛细管,热力膨胀阀和气分回油口。通干燥氮气也会尽可能的减少杂质和水汽进入系统。

- 焊接前分别取下回气和液管维修截止阀盖子
- 打开两个阀,注意不要开的太快以防机组内的保压气体突然大量喷出
- 确保截止阀管口内部和所配铜管外部在安装前是干净的
- 因为两个截止阀的连接管都经过机组外壳,请焊接时在铜管和外壳接触位置包湿抹布。
- 建议使用铜-磷无银或含银焊条来进行铜对铜焊接;对于不同材质管路接口或者钢质管路接口请使用高含银焊条并配合助焊剂进行焊接
- 请使用双头焊枪



## 膨胀阀的选择

对于想让系统能在冬夏季节都能运行的,请在选择热力膨胀阀或者电子膨胀阀时,考虑夏季最高冷凝温度和冬季最低冷凝温度两个极端工况。所选的膨胀阀运行能力必须能在以上两个极限工况下可以良好运行。

由于ZXL/ZXLD低温机组的液管温度经过经济器过冷,所以在膨胀阀选型时需要注意进液温度。参考液管温度如下表所示:

标准供液温度 °C R22

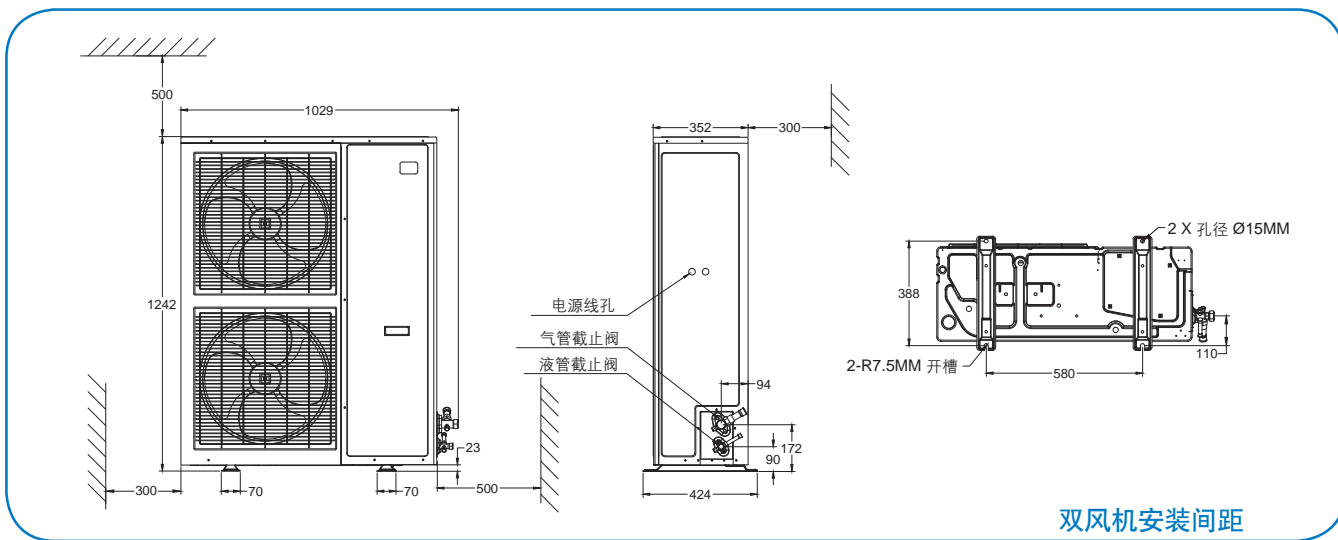
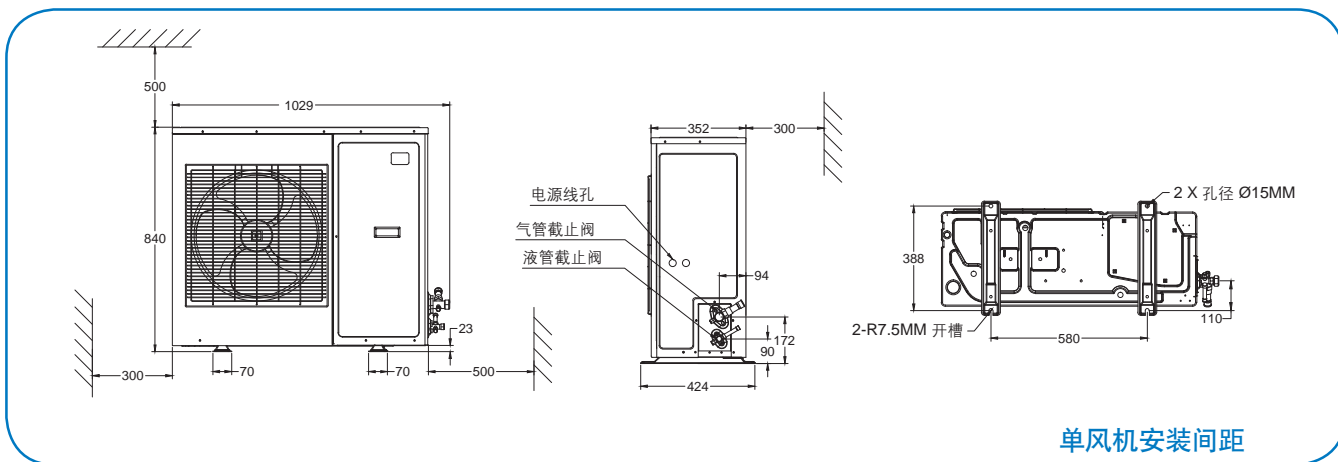
蒸发温度 °C	环境温度 °C					
	20	27	32	38	43	48
-40	-11	-3	3	7	11	14
-35	-8	-1	5	9	13	16
-30	-4	2	7	12	16	19
-25	0	5	9	14	19	23
-20	5	9	11	18	22	26
-15	10	13	14	21	25	30

标准供液温度 °C R404A

蒸发温度 °C	环境温度 °C					
	20	27	32	38	43	48
-40	-8	-1	3	8	13	19
-35	-4	2	6	11	15	21
-30	0	6	9	13	18	23
-25	5	10	13	17	21	26
-20	9	14	17	20	24	30
-15	13	18	21	24	28	34

## 机组的安装位置

机组安装位置必须有洁净的空气流通,且须安装在室外,具体间距要求见下图。制定该间距要求时已经考虑了安装维修和换热要求。如果涉及到多台机组安装在同一个地点,需要工程商充分考虑每台机组的位置。机组可安装在带防震垫的混凝土地面或者架在外墙上,外墙安装支架不作为附件提供。如果风向是吹向机组正面,将会阻碍机组散热造成冷凝温度过高,这时需要有挡板防止有风直接吹向机组正面。安装位置应尽量避免阳光直射。



## 启动和运行

试运行前请确保所有冷凝机组维修截止阀已经打开到最大开度。确认各保护器接线正常并处于工作状态。

禁止旁通任何保护器强制开机运行。

## 检漏和保压

保压检漏时,高压侧压力应小于18barg,低压侧压力应小于12barg。也可使用保真空的方法检漏。

## 抽真空

**严禁使用压缩机给系统抽真空!**

必须以所要求的系统真空度为标准,不可用抽真空时间作为依据。抽真空需要将系统湿度抽到50ppm以下,抽真空应从高压和低压侧同时进行。真空度的测量必需使用真空计。普通压力表不可用于度量真空度。真空度建议打到30Pa以下。

## 制冷剂充注流程

基于涡旋压缩机的结构特点,应从液管侧快速的充注液态制冷剂,这样可以避免压缩机启动时吸气压力过低。充足的低压侧制冷剂可以冷却电机和涡旋。否则压缩机排气温度将很快升高。**禁止向ZX系列涡旋压缩机机组充注气态制冷剂。**在压缩机运行时机组回气截止阀禁止关闭。

制冷剂应该在开机运行前全部充注完成,最佳充注口在液管截止阀处。如果一次充注不能达到要求,而必须开机进行充注过程中可能出现多次压力停机及延时启动现象。在此期间禁止旁通低压控制器及低压保护器强制开机充注。

建议通过膨胀阀前的液管视液镜来判断是否充注量达到要求。

## 润滑油注入方法

艾默生ZX系列冷凝机组出厂时压缩机内充注了润滑油,请在机组试运行一小段时间后确认压缩机视油镜内的油位,约在视液镜一半以上时可以判断为油量足够。如需注油可以通过回气截止阀上的针阀口注入。

当单程管路长度超过20m时,需要适当补充润滑油,参考下表:

管道外径	加油量(ml/m)
12.7mm (1/2 inch)	10
15.9mm (5/8 inch)	20
19.0mm (3/4 inch)	30
22.0mm (7/8 inch)	40
25.4mm (1 inch)	50

## 合格的制冷剂与润滑油

制冷剂	润滑油
R448 / R449 / R407F / R404A / R507 / R134a	Emkarate RL 32 3MAF Mobil EAL Artic 22 CC
R22	Suniso 3GS

## 涡旋压缩机转向

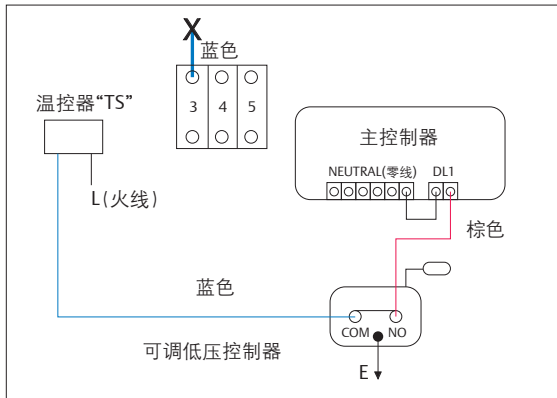
涡旋压缩机和大部分压缩机一样只有在电机转向正确时才能压缩,对于三相压缩机请注意接线相序以防止其反向运行损坏压缩机。

## 最大运行开机次数

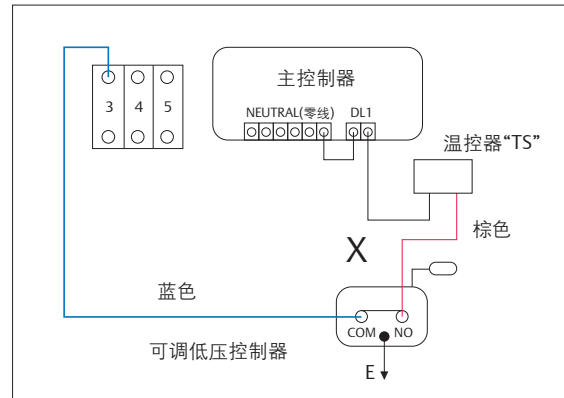
一小时内最多启动6次。

## 用温控器停机(仅针对ZX/ZXL/ZXB)

对于ZX/ZXL/ZXB,机组默认停机模式为可调低压压控停机。如果用温控器直接停机,可以参考下图两个方案更改端子接线;



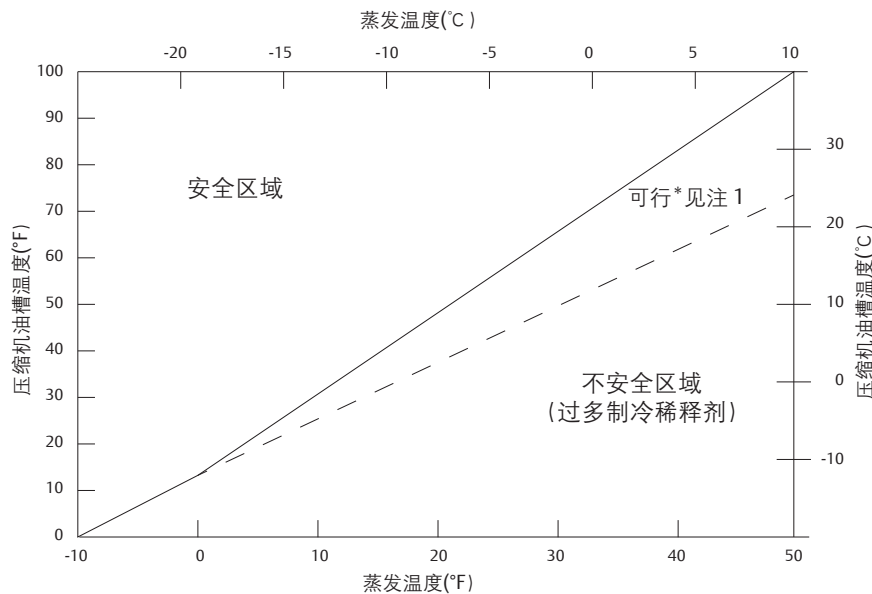
温控器直接控制方案1



温控器直接控制方案2

## 开机前和运行过程中的检查事项

- 检查确保回气和液管截止阀已开到最大开度,以防回气和供液受阻。
- 启动并运行稳定后,建议检查压缩机油位确认是否需要加油(压缩机视油镜油位应在一半以上)
- 排气温度低于125°C,排气压力低于28barg,运行电流处于正常范围内。
- 压缩机底部油槽温度应在下图所示的安全范围内:



## 可调低压控制器设置

如非必要,不要改动低压控制器的出厂默认设定;如需改动低压控制器,请在改动前依照以下信息:

低压控制器1		低压控制器2	
左边	右边	左边	右边
Cut In (压缩机起机值)	DIFF (回差值)	DIFF (回差值)	RANGE (压缩机起机值)
压缩机停机值 = Cut In-DIFF		压缩机停机值 = RANGE-DIFF	

下表中提供的是低压保护在各种应用中的极限设定值,它们对应的是运行范围中的最低蒸发温度

机组系列	应用范围	制冷剂	断开设定值(barg)
ZX	中温	R22	1.9
		R404A	2.1
ZXB	中温	R134a	0.7
ZXD <sup>①</sup>	中温	R22	1.3
		R404A	1.8
ZXL	低温	R22	0.02
		R404A	0.35

注<sup>①</sup>: ZXD机组不带低压控制器,表中数值为自带低压传感器的切断值

# 报警代码

## 报警代码类型

类型	描述
警示	机组(包括压缩机)将保持运行但是有些状态数据已经处于不安全的范围;报警输出干触点不会闭合;能自动重置
报警	机组(包括压缩机)将保持运行但是有些功能无法工作;报警输出干触点不会闭合;能自动重置
锁定	机组(包括压缩机)停止;报警输出干触点闭合;需要手动重置



## 报警代码含义

报警代码	描述	可能原因	机组动作	重置方法
<b>硬件类报警</b>				
E01	吸气管压力传感器失效	传感器失效或超量程	无(只发生于ZXD)	当传感器正常工作后自动重置
E02	冷凝温度传感器失效报警	传感器失效或超量程	风机调速功能将停止工作	当传感器正常工作后自动重置
E03	排气温度传感器失效报警	传感器失效或超量程	排气温度保护功能停止工作	当传感器正常工作后自动重置
E04	板换气侧进口(Vapor In)温度传感器失效	传感器失效或超量程	板换过热度控制功能无法工作(只发生于ZXL/ZXB)	当传感器正常工作后自动重置
E05	板换气侧出口(Vapor Out)温度传感器失效	传感器失效或超量程	板换过热度控制功能无法工作(只发生于ZXL/ZXB)	当传感器正常工作后自动重置
E06	环境温度传感器失效	传感器失效或超量程	相关功能无法使用	当传感器正常工作后自动重置
E09	1#电流传感器故障报警	电流超量程	相关功能无法使用	当传感器正常工作后自动重置
E10	2#电流传感器故障报警	电流超量程	相关功能无法使用	当传感器正常工作后自动重置
E11	1#电压传感器故障报警	电压超量程	相关功能无法使用	当传感器正常工作后自动重置
E12	2#电压传感器故障报警	电压超量程	相关功能无法使用	当传感器正常工作后自动重置
E13	3#电压传感器故障报警	电压超量程	相关功能无法使用	当传感器正常工作后自动重置
<b>电气类报警</b>				
E20	电源缺相报警	压缩机电源一相或两相缺失或者电压传感器工作异常(只存在于三相机组)	压缩机将停机	压缩机停机一段时间自动复位
L20	电源缺相锁定	频繁的三相报警	压缩机将停机并且机组被锁定	按“Start”>5秒或人工重新上电
L21	电源错相锁定	压缩机电源错相	压缩机将停机并且机组被锁定	按“Start”>5秒或人工重新上电
E22	电源三相不平衡报警	(只存在于三相机组)	无	压缩机停机一段时间自动复位
E23	过电流报警	三相不平衡	压缩机将停机	压缩机停机一段时间自动复位
L23	过电流锁定	(只存在于三相机组)	压缩机将停机并且机组被锁定	按“Start”>5秒或人工重新上电
E24	压缩机运行回路开路报警	压缩机电流过高	压缩机将停机	压缩机停机一段时间自动复位
L24	压缩机运行回路开路锁定	压缩机频繁过电流	压缩机将停机并且机组被锁定	按“Start”>5秒或人工重新上电
E25	压缩机启动回路开路报警	压缩机运行回路开路(只存在于单相机组)	压缩机将停机	压缩机停机一段时间自动复位
L25	压缩机启动回路开路锁定	压缩机运行回路开路报警频繁	压缩机将停机并且机组被锁定	按“Start”>5秒或人工重新上电
E26	低电压报警	压缩机启动回路开路	压缩机将停机	压缩机停机一段时间自动复位
L26	低电压报警锁定	压缩机启动回路开路报警频繁	压缩机将停机并且机组被锁定	按“Start”>5秒或人工重新上电
E27	过电压报警	电压高于要求或者电压传感器工作异常	压缩机将停机	压缩机停机一段时间自动复位
L27	过电压报警锁定	高电压报警频繁发生	压缩机将停机并且机组被锁定	按“Start”>5秒或人工重新上电
E28	控制器输出压缩机运行指令,但没有检测到压缩机电流	压缩机内置保护器开路、压缩机电机烧毁、接触器故障、电气接线错误、机组控制器故障	无	故障排除后自动复位
E30	控制器缺电报警	过电压报警频繁发生造成锁定		

## 报警代码含义

报警代码	描述	可能原因	机组动作	重置方法
<b>制冷剂循环系统报警</b>				
E40	高压开关回路开路报警	高压开关开路或F3保险丝烧毁	压缩机将停机	高压开关自动复位或更换保险丝后,报警解除
L40	高压开关报警锁定	高压开关报警频繁发生造成锁定	压缩机将停机并且机组被锁定	按“Start”>5秒或人工重新上电
E41	低压开关报警	低压开关开路	压缩机将停机	低压开关闭合后或时间到后自动复位
E44	高排气温度报警	排气温度高于保护设定值	压缩机将停机	当排气温度低于复位设定值并满足报警停机时间后自动复位
L44	高排气温度报警锁定	高排气温度报警发生频繁后锁定	压缩机将停机并且机组被锁定	按“Start”>5秒或人工重新上电
E46	高冷凝温度报警	冷凝温度高于保护设定值	无	当冷凝温度低于复位设定值将自动复位
E47	EXV全开报警	经济器EXV全开	无	当EXV处于没有全开时自动复位
E48	喷射量偏低报警	经济器EXV喷射量偏低	无	当板换过热度低于设定值时自动复位
E50	回液报警	吸气管回液或喷液/喷气过多	无	当排气管温度和冷凝温度温差大于报警设定值将自动复位
<b>其他报警</b>				
E82	传感器设置错误报警	同一个传感器被重复设置	无	当传感器设置正确后自动复位
E83	数字输入设置错误报警	同一个数字输入被重复设置	相关功能将无法使用	当数字输入口定义正确后自动复位
E84	压缩机类型设置错误	数码类压缩机或液管电磁阀类被重复设置	压缩机将停止工作	压缩机设置正确后手动重新上电重置
E85	喷液/喷气传感器设置错误	电子膨胀阀和喷液/喷气类型设置不匹配	机组内部电子膨胀阀将停止工作	喷液/喷气设置正确后自动复位
L86	EEPROM 读写错误锁定	无法从控制器内部参数存储器读写参数值	压缩机将停机并且机组被锁定	当MCU(处理器)和EEPROM (控制器内部参数存储器)通讯正常后,按住“start”键5秒或人工重新上电可以消除报警

# 常见故障处理

故障现象	直接原因	检查分析与调整
<b>在以下故障排查之前,首先确保所有接线的正确性,牢固性和可靠性。</b>		
<b>1</b> 压缩机不启动  不亮或闪烁, 压缩机不启动   常亮, 但压缩机不启动	控制器未接收到起机信号	检查低压压力是否到达低压压控设定的起机压力 可调低压控制器是否吸合 检查端子排3号端子与NEUTRAL零线是否有220VAC 检查端子盘3号端子到控制器输入DI1端子接线是否可靠 正常停机3分钟内不会启动,需等待时间超过3分钟
	接触器故障或及接线故障	检查接触器线圈A1是否得到220V AC 如有220VAC,检查压缩机接线端子和接触器线圈端子有误差接, 或者更换接触器;如果无220VAC,检查控制器C2火线是否连接正常
	控制器故障	更换控制器
	电源故障	需确认电源电压,波形是否正常
	保险丝烧毁	更换保险丝,并在重新启动后监测电流是否过大
	空气开关跳闸	需确认是否过电流,是否漏电,接地是否正常,空气开关本身是否故障
	接触器故障	需确认是否触点粘连,是否启动电压不足
	机组控制处于保护状态(应有故障代码显示)	根据故障代码检查是真的保护动作还是误动作
	电源相序错(L21)	参考第14条[三相错相]相关内容
	电源缺相(E20或L20)	参考第13条[三相缺相]相关内容
	三相电压不平衡	需确认是否有电源线虚接,是否在某一相使用了大功率单相电器
	压缩机过电流(E23或L23)	参考第15条[过电流报错]相关内容
	排气压力过高保护(E40或L40)	参考第2条[排气压力过高保护]的相关内容
	吸气压力过低保护(E41)	参考第3,4条[吸气压力过低保护]的相关内容
	排气温度过高保护(E44或L44)	参考第5条[排气温度过高保护]的相关内容
	用户端温度控制器指令停机	需确认是否已经达到温度设定点,是否进入除霜程序,是否温控器故障
	控制器故障或变压器故障	需确认控制器显示屏是否亮,可更换控制器看故障是否依然存在
	压缩机内置保护(E28)	参考第15条[控制器输出运行指令但未检测到压缩机电流]
	单相机组电源故障	
	电源电压过低	A) 确认电源电压偏差是否符合机组使用要求
电容故障	A) 确认电容接线及规格是否正确(参考机组接线图) B) 检查电容是否损坏	
<b>2</b> 代码"E40或L40" 排气压力 过高保护 或锁定	如果高压偏高(高压保护值30公斤):	
	截止阀或其他系统阀门忘打开	延系统流程逐个确认
	环境温度过高或进风通道堵塞	改善通风情况,确保冷凝器回风温度等于建筑外环境温度,确保机组前后留有充分的气流空间
	冷凝风机工作异常	参考第12[冷凝风机不运转,或运转异常]
	冷凝器表面脏堵	清扫冷凝器
	制冷剂过多	A) 对于但组分制冷剂,如R22,从气管截止阀处缓慢释放制冷剂 B) 对于非共沸制冷剂,如R404A,从液管截止阀处释放部分制冷剂,采用缓慢释放防止润滑油损失过多
	系统内部有空气	可能在视液镜内间断出现气泡。如确认有空气需要排除空气或者重新抽真空并加制冷剂
	过度节流	A) 检查节流装置是否正常打开 B) 节流装置选型是否偏小
	如果高压正常:	
	高压开关故障	直接短接控制器上用来接高压开关的两端,确认高压开关是否有损坏
	火线至C2端口一路断开	如果报"E40或L40"同时风扇不工作,请检查:1,接触器旁边的两个保险丝是否有损坏; 2,检查端子排和控制器下排接线有无松脱或错误连接
控制器故障	控制器显示错误,更换控制器	



故障现象	直接原因	检查分析与调整
<b>在以下故障排查之前,首先确保所有接线的正确性,牢固性和可靠性。</b>		
3 代码"E41" 吸气压力 过低保护 (限中温机组)	用错控制器	中温机组ZX,数码机组ZXD和低温机组ZXL的控制器都必须一一对应使用,不能通用
	可调低压力控设定错误	可调低压力控设定停机压力应高于1公斤
	低压开关以及接线故障	确保当低压力大于1公斤时,低压开关应该闭合(导通)
4 吸气压力过低	截止阀或其他系统阀门未正常打开	延系统逐个排查
	系统缺制冷剂	需确认是否充注量不足,是否系统泄漏。如是泄漏需要找到泄漏点并处理
	蒸发器异常,换热量过小	需确认是否蒸发风扇及电机异常,是否化霜、化冰不净,是否排水不畅,是否杂物堵塞气流通道
	膨胀阀开度过小	膨胀阀是否堵塞,是否膨胀阀调节不当。是否感温包泄漏
	过滤器/网堵塞吸气管压降过大	需确认是否脏堵,是否冰堵,如果堵塞需要更换滤芯或者更换整个过滤器
5 代码"E44或L44" 排气温度过高 保护或 锁定	部件选型偏差	蒸发器选型偏小,或膨胀阀选型偏小,或机组选型过大。 重新核对负载并选型。是否中高温机组用作低温应用
	如排温确实过热(超过125度):	
	正常运行低压力偏低	测量运行低压力,需确认判断低压控制器是否设定正确,低压控制器或低压保护器是否故障。 如有故障需要更换相应设备。同时参考[3.吸气压力过低保护]的相关内容
	正常运行高压力偏高	测量运行高压力,需确认高压保护器是否工作正常。如有故障需要更换相应设备。 同时参考[2.排气压力过高保护]的相关内容
	吸气过热度过高	需确认是否缺制冷剂,是否膨胀阀开度过小,是否气管保温不足
	喷射系统故障	A) 需确认是否电子膨胀阀故障:线圈损坏,脏堵或冰堵, B) 需确认电子膨胀阀前过滤器是否堵塞 C) 需确认是否板换进出口传感器故障,或脱落(ZXL低温型)。可参考该说明书中的传感器温度-阻值特性表 D) 需确认是否充注量不足导致液管内气液两相,使喷射回路不能正常取液 E) 需确认控制器是否故障
	制冷剂混入杂质,制冷剂组份改变	重新抽空加注合格的制冷剂
	系统缺制冷剂	1,视镜应为满镜。2,(针对ZXL机组)液管应有足够的过冷度, 需确认是否充注量不足,是否系统泄漏。如是泄漏需要找到泄漏点并进行密封处理
	压缩机内部故障	需确认压缩机电流是否与运行高、低压力对应。不能对应说明压缩机内部可能已有磨损
排气温度传感器以及接线故障 (实测排气温度低于125度)	检查传感器是否失效,检查传感器是否有掉出。可参考该说明书中的传感器温度-阻值特性表	
6 系统持续回液,回 气过热度低于5K (如中温机组压缩 机表面结霜)	膨胀阀开度过大	需确认膨胀阀是否选型偏大,是否调节导致开度过大
	蒸发器异常,换热量过小	需确认是否蒸发风扇及电机异常,是否化霜、化冰不净,是否排水不畅,是否杂物堵塞气流通道
	制冷剂过多	A)对于单组分制冷剂,如R22,从气管截止阀处缓慢释放制冷剂 B)对于非共沸制冷剂,如R404A,从液管截止阀处释放部分制冷剂,采用缓慢释放防止润滑油损失过多

故障现象	直接原因	检查分析与调整
<b>在以下故障排查之前,首先确保所有接线的正确性,牢固性和可靠性。</b>		
7 压缩机频繁启动	如除霜过程出现压缩机频繁启动:	
	蒸发负荷过小导致运行低压压力偏低	需确认机组选型是否偏大,膨胀阀选型是否偏小,可考虑采取所有室内机同步除霜程序
	液管电磁阀泄漏	检查停机期间低压压力是否上升,确认液管电磁阀故障时更换相应设备(线圈或阀体)
	气管流程阻力过大	分别测量压缩机吸气侧和蒸发器出口处在停机过程中的压力变化情况。 可能压缩机吸气管压力已经降低到停机设定,蒸发器侧液体制冷剂还未完全蒸发。需要改进管路设计
	如正常运行过程压缩机频繁启动:	
	机组处于初始启动程序	属于正常功能,参考本说明书[初始启动程序]相关内容
	可调低压控制器压差设定太小	建议设定压差大于1.5barg
	压缩机频繁保护(应有故障显示)	参考[压缩机过电流],[排气压力过高保护],[吸气压力过低保护],[排气温度过高保护]的相关内容详细的系统检查
	温控器故障	确认温控器开,停机设定温差是否太小,是否温控器故障频繁发出停机指令。如有故障需更换相应设备
	控制器故障	可尝试更换控制器,观察故障是否依然存在
正常运行低压压力偏低	测量运行低压压力。需确认判断可调低压控制器是否设定正确,可调低压控制器或低压保护开关是否故障。如有故障需要更换相应设备。同时参考第3条[吸气压力过低保护]的相关内容	
8 噪声异常	压缩机反转	对换任意两相的接线
	压缩机负载过重	确认运行的高压压力是否偏高,低压压力是否偏低,压比是否偏大
	压缩机油位过低或过高	确认油位情况,进行放油或补油操作
	制冷剂过多	从液管截止阀处释放部分制冷剂,采用缓慢释放防止润滑油损失过多
	系统连续回液	确认压缩机油槽温度是否偏低
	系统带液启动	确认停机时压缩机加热带是否发热,液管电磁阀有无泄漏。
	压缩机内部故障	确认压缩机电流是否与运行高、低压压力对应。如偏高说明压缩机内部可能已有磨损
	机组部件共振	尝试按压各管路,支架,外壳,冷凝器等部件,观察噪音是否有变化。 确认噪音来源后对相应部件进行加固、分隔、或增加海绵减振垫。
	机组接触周围物体	确保机组周围空间整洁开阔,机体不接触其他物体(如电线、杂物等)
	机组安装固定松动	重新确认机组各底脚安装牢固,确保无螺母虚脱,底脚悬空的情况。
	冷凝压力过低	北方低温地区应选择北方型产品(*-481),检查风扇调速是否正常
9 制冷量未满足需求	机组运行正常	确认机组运行的高压、低压、电流、排气温度、回气温度、油槽温度都在合理范围内。 如果是则有可能室外或室内机组选型偏小,需要重新设计选型
	机组保护	参考上述相关内容进行详细的系统检查
	压缩机本身工作异常	参考第1条[压缩机不启动]的相关内容详细的系统检查
	系统膨胀阀前有闪蒸气体	系统膨胀阀前应为满液状态(膨胀阀前应有视镜)
	ZXL机组供液管路保温	ZXL机组供液管路应保温良好
	系统缺制冷剂	1,视镜应为满镜 2,(针对ZXL机组)液管应有足够的过冷度,确认是否充注量不足,是否系统泄漏。 如是泄漏需要找到泄漏点并进行密封处理
	应用状态异常	检查蒸发器工作状态,库门关闭状态,检查货物入库温度。
10 控制器无显示	断路器闭合后无法导通	断路器闭合状态下,断路器输入端三相相应是有压为380V,断路器输出三相380V
	零线接线错误	任意火线对零线电压是应用为220VAC
	保险丝损坏	接触器旁边的两个保险丝是否有损坏
	变压器损坏	测量变压器输入口是否有220V电压,输出端是否有24V电压,如输出异常请更换变压器
11 控制器不工作	控制器代码持续不变化,或乱码	机组断电,上电重启控制器,若故障消失可忽略此故障代码
	控制器故障	若故障继续,更换控制器

故障现象	直接原因	检查分析与调整
<b>在以下故障排查之前,首先确保所有接线的正确性,牢固性和可靠性。</b>		
12 冷凝风机不运转, 或运转异常	确认是否风扇叶片损坏	检查风扇叶是否损坏
	确认是否风扇电机故障	风机连风机电容,接220VAC,排除风扇电机故障或风扇电容故障
	确认是否风扇电容损坏	风机连风机电容,接220VAC,排除风扇电机故障或风扇电容故障
	排除以上,则更换控制器	注:冷凝风机是根据采集的冷凝温度进行调速,如冷凝温度传感器故障,就是用环境温度传感器进行调速,如果两者都故障,风机全开。可参考该说明书中的传感器温度-阻值特性表
13 代码"E20"或"L20" 三相缺相	控制器H25参数设置错误	对照机组标签,检查控制器H25参数是否设置正确,三相电源设置为Yes,单相为No。 在更换控制器后请特别注意这点
14 代码"L21"三相错相	机组三相进线相序错误	检查机组三相进线,交换断路器输入线的两相。
	控制器的三相输入错误	检查控制器左下角R,S,T,的三相输入,是否与压缩机接线柱上的相序一致(U,V,W), 在更换新控制器时尤其注意。
15 代码"E28"控制器输出 压缩机运行指令但未 检测到电流	压缩机内置保护	测量压缩机接线柱间的电阻确认电阻是否无穷大,是否三相阻值平衡。可待压缩机充分冷却后再次尝试启动。如能再次正常运行,请参考[压缩机过电流],[排气压力过高保护],[吸气压力过低保护],[排气温度过高保护]的相关内容进行详细的系统检查。
	压缩机电机烧毁	测量压缩机接线柱间的电阻是否正常。如确认是压缩机故障则更换压缩机。 重新启动后必须参考[压缩机过电流],[排气压力过高保护],[吸气压力过低保护],[排气温度过高保护]的相关内容进行详细的系统检查。
	压缩机机械故障	需确认电流是否偏大,噪音是否偏高,有无异常杂音。如确认是压缩机故障则更换压缩机。 重新启动后必须参考[压缩机过电流],[排气压力过高保护],[吸气压力过低保护],[排气温度过高保护]的相关内容进行详细的系统检查。
	接触器以及接线故障	检查接触器下端三相电压,判断是否有松脱或虚接,以及更换接触器
	控制器故障	更换控制器
16 代码"E23或L23"过电 流报错或锁定	控制器电流旋钮开关错误	检查控制器H07和H09的参数值是否与机组标签一致,特别是在更换新控制器时, 请将控制器参数调节到与机组标签要求一致
	接触器故障	检查接触器下端三相电压,判断是否有松脱或虚接,导致缺相运行电流过大
	压缩机内部损坏	测量压缩机实际运行电流,结合高低压判断运行电流是否过高
17 代码"E03" 排气温度传感器错误	排气温度传感器掉出或保温不好	检查排温传感器是否有掉出或保温不好
	传感器本身失效	建议直接更换排温传感器排除故障
18 代码"E01"吸气管压力传 感器失效(只存在于ZXD)	实际吸气压力超出传感器量程	找到压力异常的原因并排除,如系统内无制冷剂,或制冷剂过多造成吸气侧压力过高等
	压力正常,传感器连接或者其本身失效	检查传感器接线是否正常,传感器所在采压管有没堵塞,尝试更换新的传感器看能否排除故障。
19 代码"L86"控制器内部存 储器EEPROM异常	控制器内部存储器异常	检查外部设备是否与控制器有远程通讯,远程通讯接线和信号传输有无异常。 如果信号持续不间断的写入控制器会造成其存储器损坏,每次写入都需要有写入完成的指令。 尝试重启控制器能否解决。排除以上问题后如控制器仍有异常可进行更换

## 传感器温度-阻值特性表

温度(°C)	-30	-10	25	60	80	100	120
排气温度传感器阻值(Ω)	1522k	457k	86k	21k	11k	5.8k	3.4k

温度(°C)	-30	-20	-10	0	10	25	40
冷凝器,板换进出口和 环境温度传感器阻值(Ω)	111k	67.7k	42.5k	27.3k	17.9k	10k	5.82k

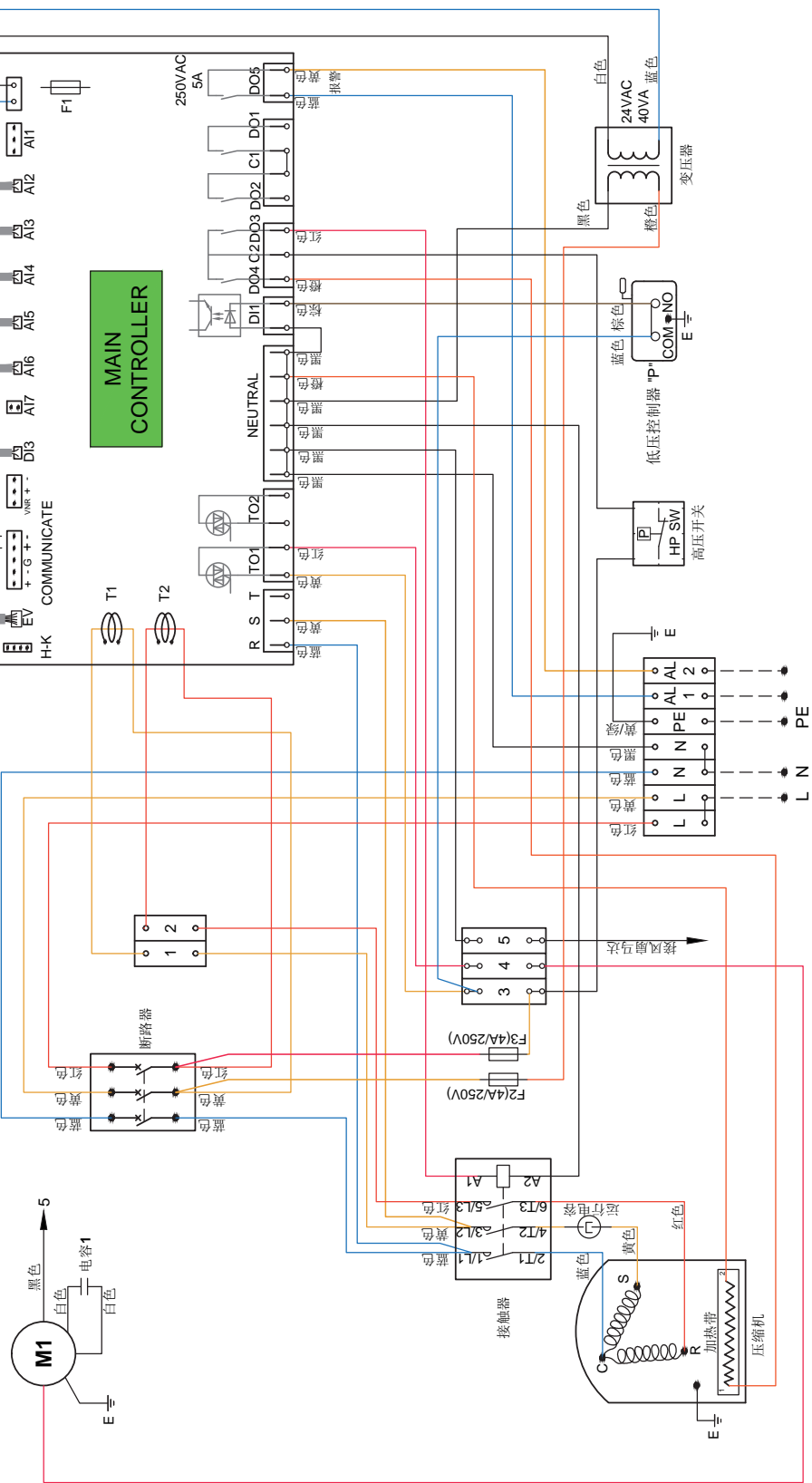
## ZX/ZXL 冷凝机组线路图

PFJ - 220/240V, 50Hz, 1Ph



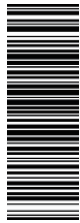
注：  
 1.虚线部分“---”由用户连接。  
 2.为了使图面清晰，部分接线在图中以文字说明，图中“E”表示接地。

注意:机组必须接地!



# ZX/ZXL/ZXB-TFD/TF7 冷凝机组线路图

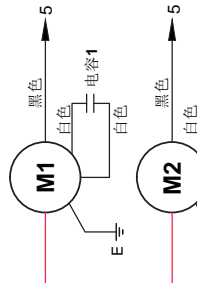
TFD - 380/420V, 50Hz, 3Ph  
TF7 - 380V, 60Hz, 3Ph



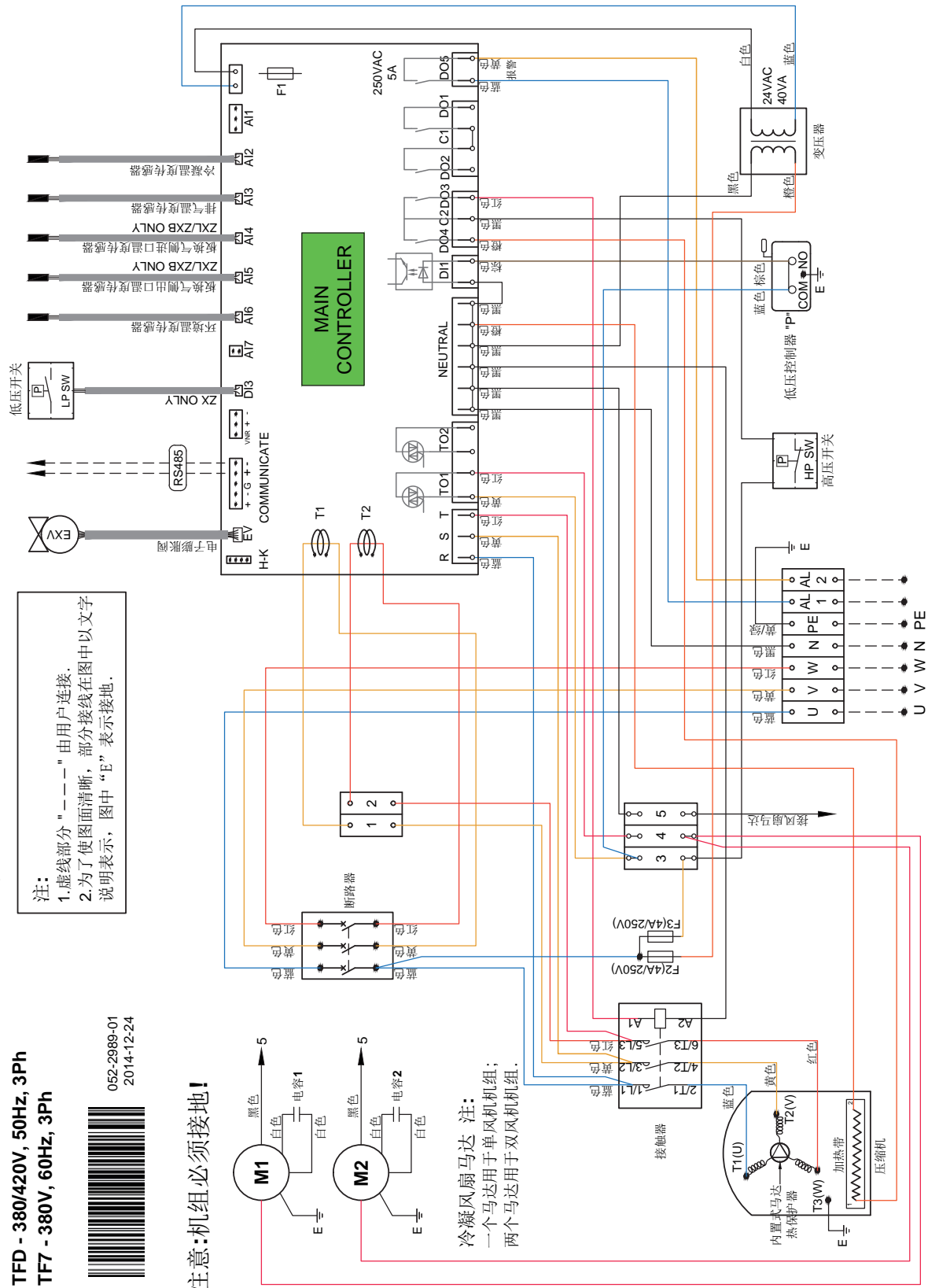
052-2989-01  
2014-12-24

注:  
1.虚线部分"---"由用户连接.  
2.为了使图面清晰,部分接线在图中以文字说明表示,图中"E"表示接地.

**注意:机组必须接地!**



**冷凝风扇马达 注:**  
一个马达用于单风机机组;  
两个马达用于双风机机组.



## ZX/ZXL/ZXB-TFD/TF7 冷凝机组线路图 - 带低环境温度组件

TFD - 380/420V, 50Hz, 3Ph  
TF7 - 380V, 60Hz, 3Ph

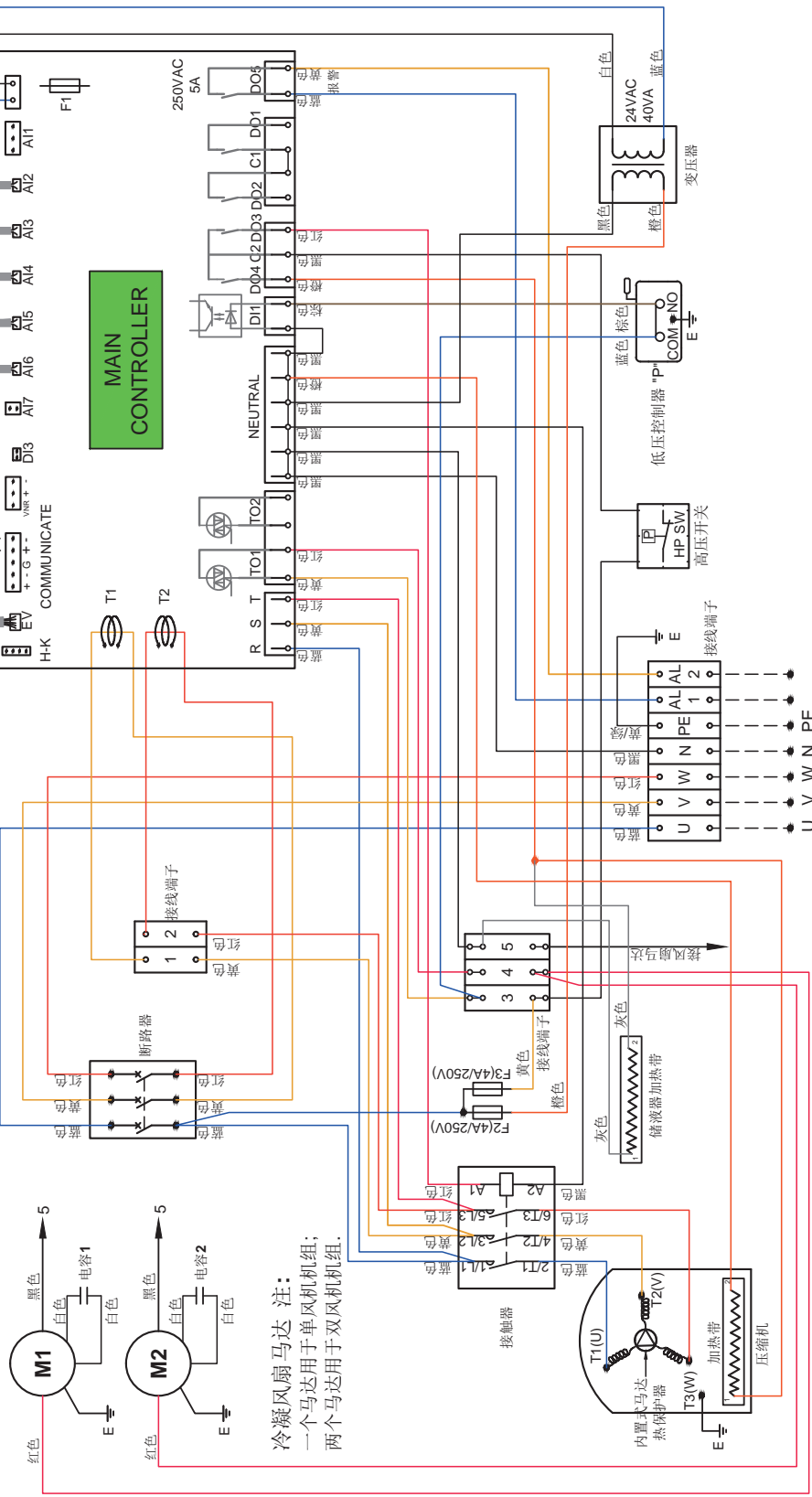


052-3020-01  
2015-04-22

注:

- 1.虚线部分 "----" 由用户连接。
- 2.为了使图面清晰,部分接线在图中以文字说明表示,图中“E”表示接地。

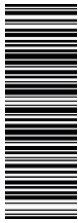
**注意:机组必须接地!**



# ZXD-TFD/TF7 (2-7.6HP) 冷凝机组线路图

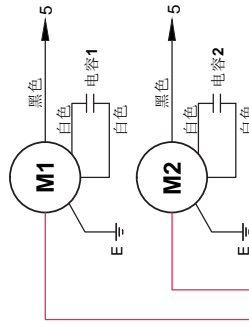
TFD - 380/420V, 50Hz, 3Ph  
TF7 - 380V, 60Hz, 3Ph

052-2986-01  
2014-12-24

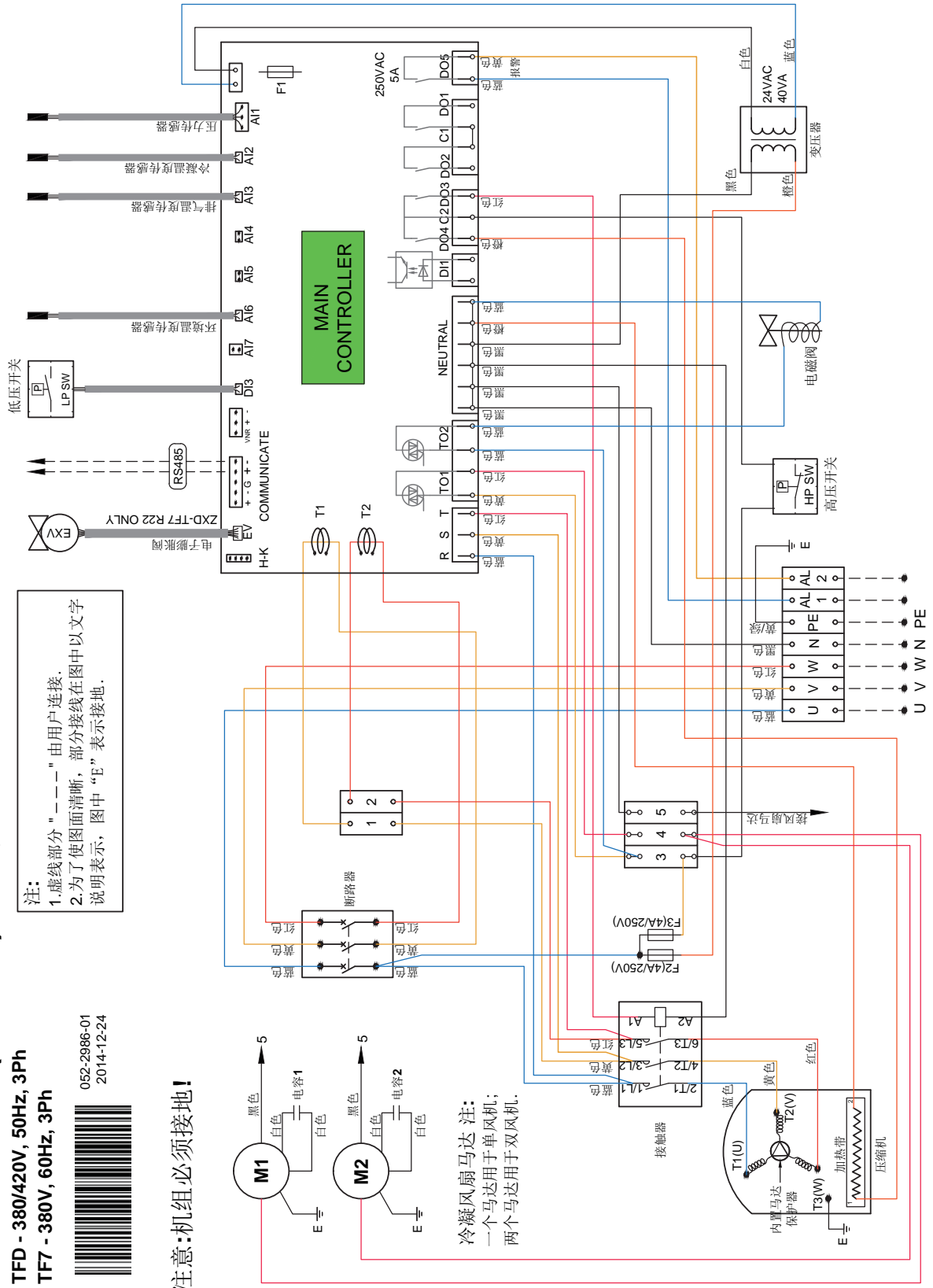


注：  
1.虚线部分“---”由用户连接。  
2.为了使图面清晰，部分接线在图中以文字说明表示，图中“E”表示接地。

**注意:机组必须接地!**



冷凝风扇马达注：  
一个马达用于单风机；  
两个马达用于双风机。



## ZXD090/ZXLD090\*-TFD 冷凝机组线路图

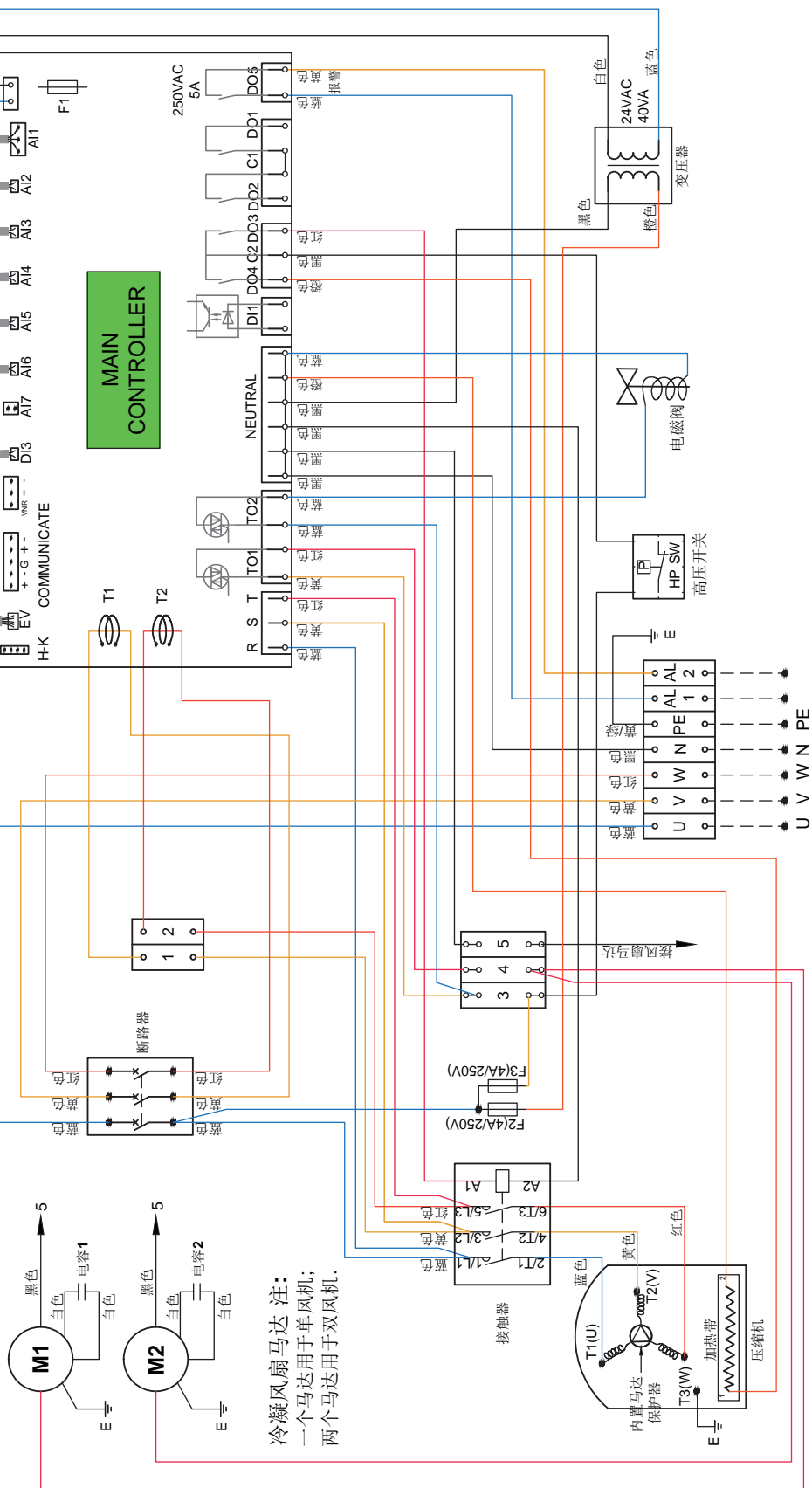
TFD - 380/420V, 50Hz, 3Ph



052-3180-01  
2017-08-29

注:  
1.虚线部分 "----" 由用户连接.  
2.为了使图面清晰,部分接线在图中以文字说明表示,图中"E"表示接地.

**注意:机组必须接地!**



冷凝风扇马达 注:  
一个马达用于单风机;  
两个马达用于双风机.



# RoHS



部件名称 (Part Name)	有害物质 (Hazardous Substance)					
	铅 (Pb)	汞 (Hg)	镉 (Cd)	六价铬 (Cr +6)	多溴联苯 (PBB)	多溴二苯醚 (PBDE)
箱体组件 (Chassis Assembly)	O	O	O	O	O	O
电器电子件 (Electrical and Electronic Parts)	X	O	X	O	O	O
系统部件 (System Components)	X	O	O	O	O	O
辅助功能件 (Assessorries)	O	O	O	O	O	O

本表格依据SJ/T 11364的规定编制。

This table is prepared in accordance with the provision of SJ/T 11364.

O: 表示该有害物质在该部件所有均质材料中的含量均在GB/T 26572 规定的限量要求以下

O: Indicate that said hazardous substance contained in all of the homogeneous materials for this part does not exceed the limit requirement of GB/T 26572

X: 表示该有害物质至少在该部件的某一均质材料中的含量超出GB/T 26572 规定的限量要求

X: Indicate that said hazardous substance contained in at least one of the homogeneous materials used for this parts is above the limit requirement of GB/T 26572





## 联系方式

### 上海

上海市徐汇区古美路1582号  
艾默生大厦7层  
电话: (86-21) 3338 7333  
传真: (86-21) 3338 7330  
邮编: 200233

### 北京

北京市西城区南礼士路66号  
建威大厦1017室  
电话: (86-10) 5763 0488  
传真: (86-10) 5763 0499  
邮编: 100045

### 广州

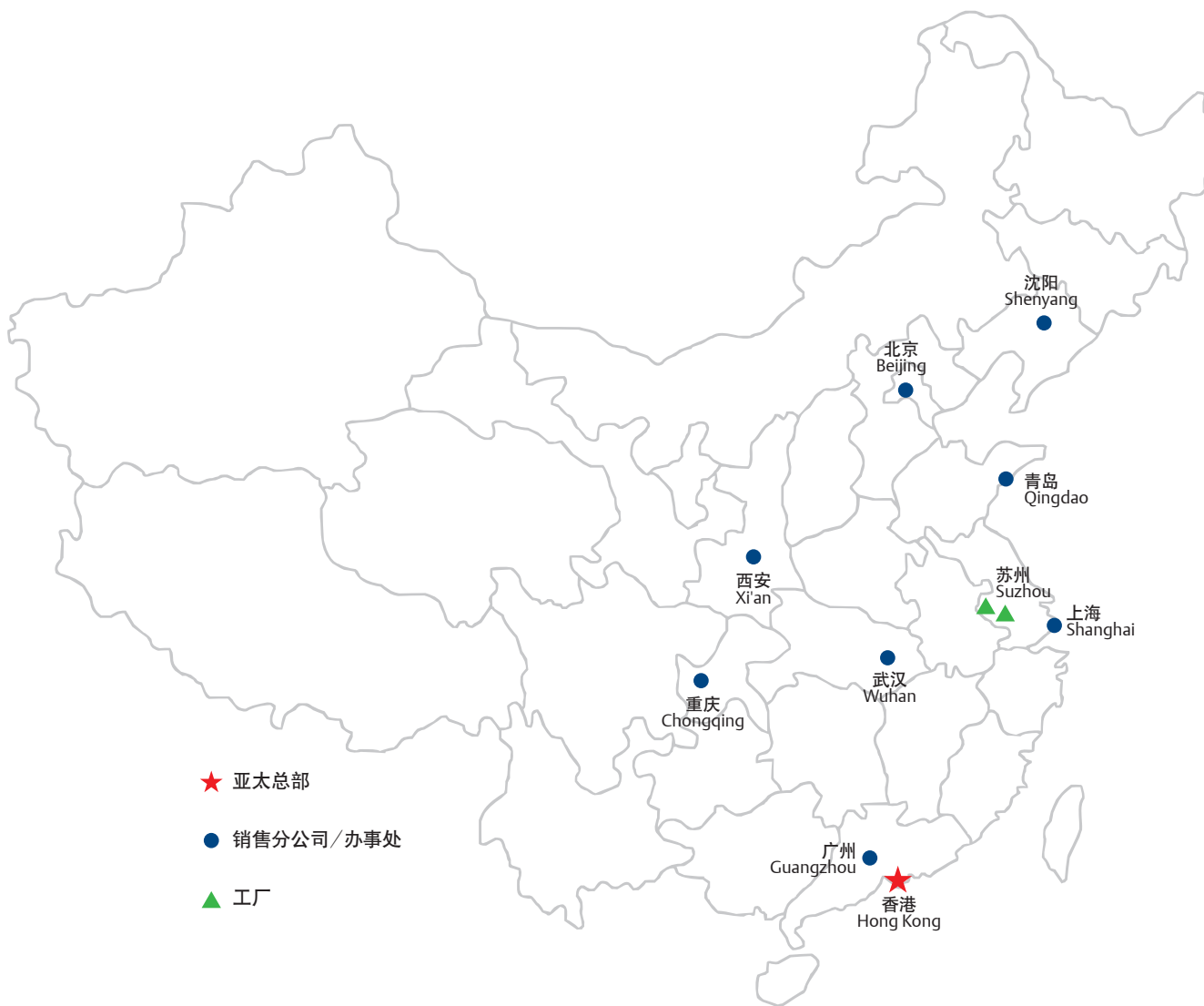
广州市黄埔大道西76号  
富力盈隆广场508-509室  
电话: (86-20) 2886 7688  
传真: (86-20) 2886 7622  
邮编: 510623

### 西安

西安市高新区锦业一路34号  
西安软件园研发大厦4层  
电话: (86-29) 8769 6344  
传真: (86-29) 8336 7002  
邮编: 710065

### 青岛

青岛市市北区凤城路16号  
卓越大厦302室  
电话: (86-532) 8163 7256  
传真: (86-532) 8163 7267  
邮编: 266034



# EmersonClimate.com.cn

全国免费热线电话

400-828-8585 / 800-828-8585

本手册如有修改, 恕不另行通知  
2019.01



EMERSON. CONSIDER IT SOLVED.™